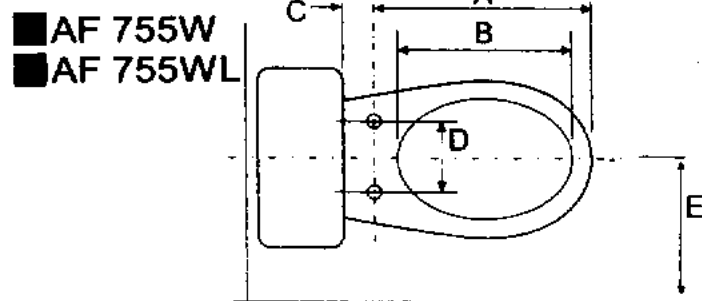


## 安裝前的注意事項

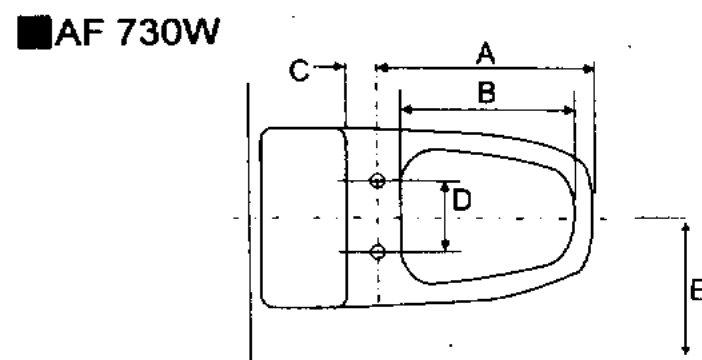
■ 請配合馬桶的尺寸，安裝免治沖洗馬桶座。

◎在安裝工程結束之前，請千萬不可向本體通電、通水，這是造成故障的原因。

◎為使產品的功能全部充份發揮，請遵照本安裝工程說明的內容，正確地安裝。



免治沖洗馬桶座	AF 755W	AF 755WL
左圖尺寸A	約440mm	約470mm
左圖尺寸B	320~355mm	約380mm
左圖尺寸C	50mm以上	
左圖尺寸D	140~170mm	
左圖尺寸E	到牆壁305mm以上	



免治沖洗馬桶座	AF 730W
左圖尺寸A	約440mm
左圖尺寸B	320~355mm
左圖尺寸C	50mm以上
左圖尺寸D	140~170mm
左圖尺寸E	到牆壁305mm以上

## 緊急處理方式

◎發生異常時(沖洗水溫或便座過熱及溫風溫度過熱、漏水等)請即刻停止使用，拔掉電源插頭。

◎正常使用狀態下，製品電源突然切斷時，可能為製品內部之漏電裝置檢知，請即刻停止使用，拔掉電源插頭。

◎請勿自行拆解修理工作，修理不善將導致火災及觸電的危險。

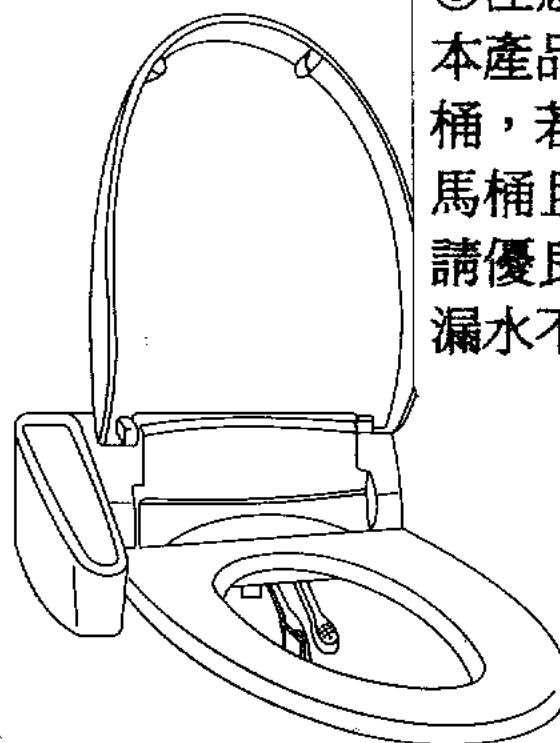
◎請洽詢購買時之商店或服務站。

## HCG 免治沖洗馬桶座

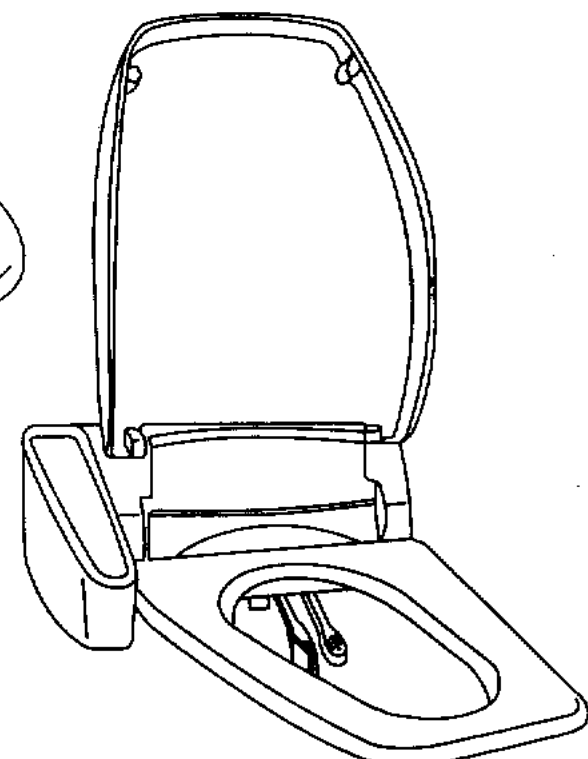
### 使用及安裝說明書

◎注意：

本產品適用於使用 4 分管牙(PF1/2)之馬桶，若使用安裝於非 4 分管牙(PF1/2)之馬桶且必須更改連接方式時，則務必委請優良廠商之專業服務人員安裝，以防漏水不良現象發生。



AF 755W  
AF 755WL

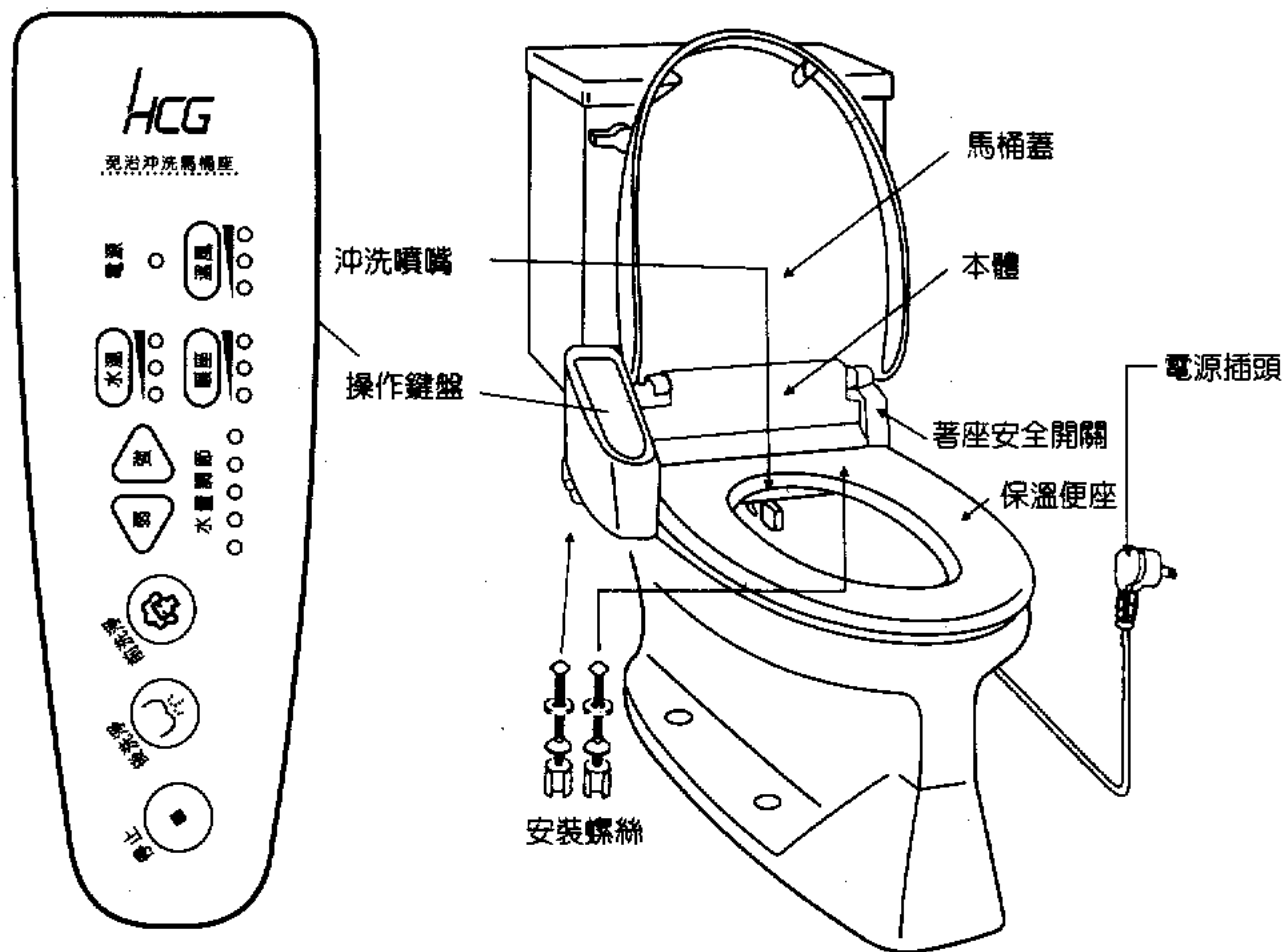


AF 730W

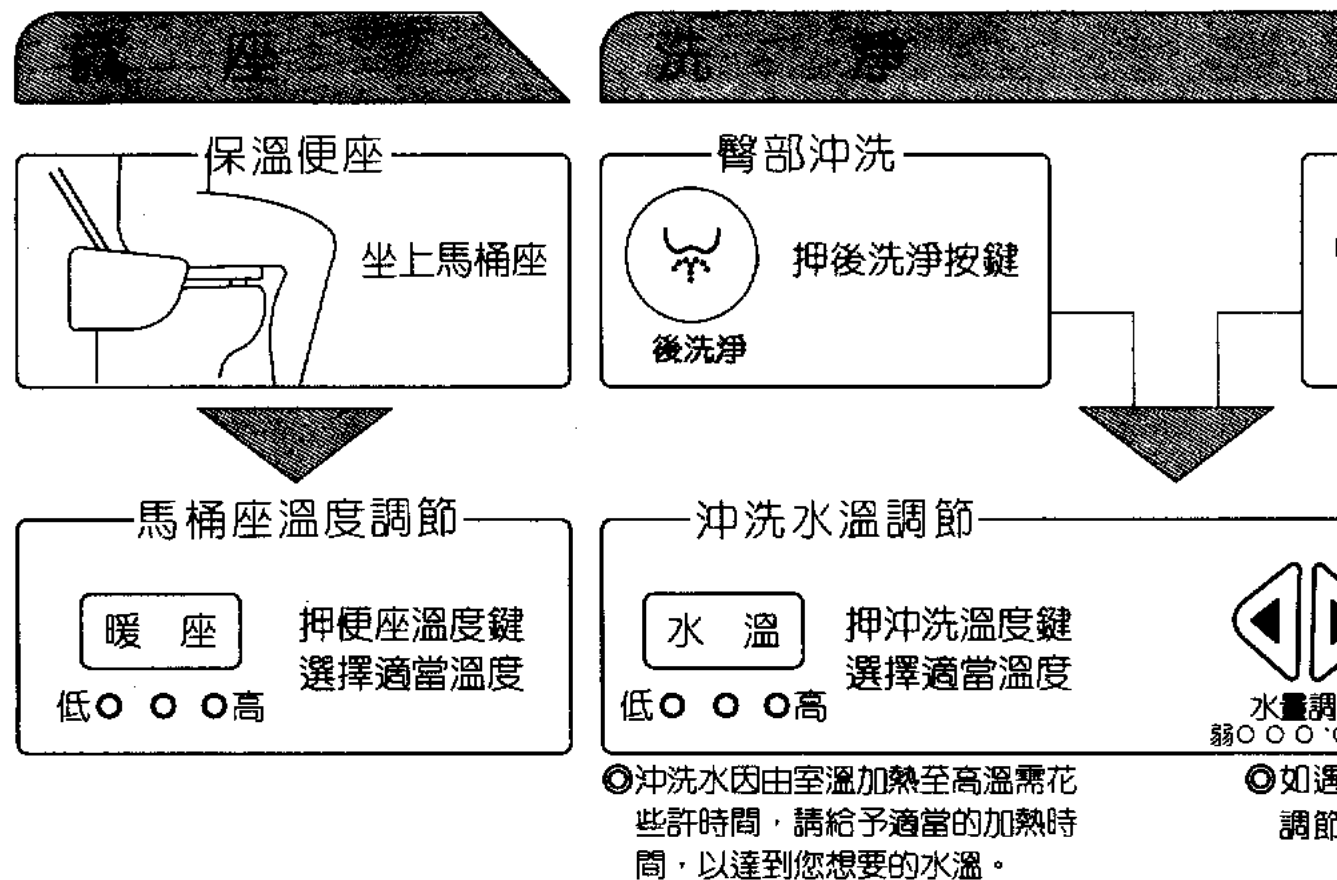
附內藏式漏電切斷裝置

使用前請詳細閱讀本使用及安裝說明書

## 各部份名稱



## 正確使用方法

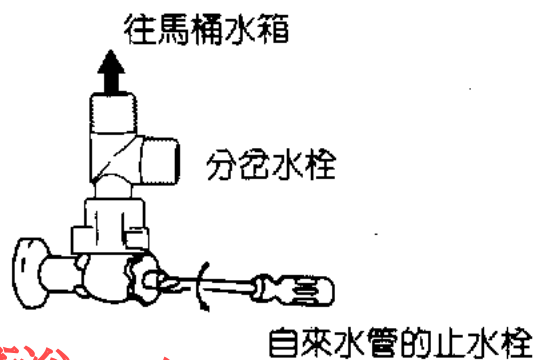


## 規格說明

規格	機種名	AF 755W	AF 730W	AF 755WL
定格電壓		AC 110V/60Hz		
使用水壓範圍		0.5~7.5 kgf/cm <sup>2</sup>		
平均一天耗電量		1500 Wh		
保溫便座表面溫度		「切」: 室溫 「低」: 約34℃ 「中」: 約38℃ 「高」: 約40℃		
便座、便蓋		緩慢閉蓋		
洗淨裝置	最大流量	前洗淨約1公升/分、後洗淨約1公升/分		
	沖洗溫度	「切」: 水溫 「低」: 約35℃ 「中」: 約37.5℃ 「高」: 約40℃		
內藏式漏電檢知		額定動作電流15mA		
電源線長度		1.2M		
溫風	溫風溫度	3段溫控: 30℃~70℃		
	電熱能力	400W		
標準尺寸(高×寬×深)		16cm×49cm×48.4cm	16×51.5×48.4	
標準重量		4.3kg		

### 在操作前

- ①自來水管的止水栓是否打開。若是關閉的狀態時，就用一字形的螺絲起子，依反時鐘方向打開。

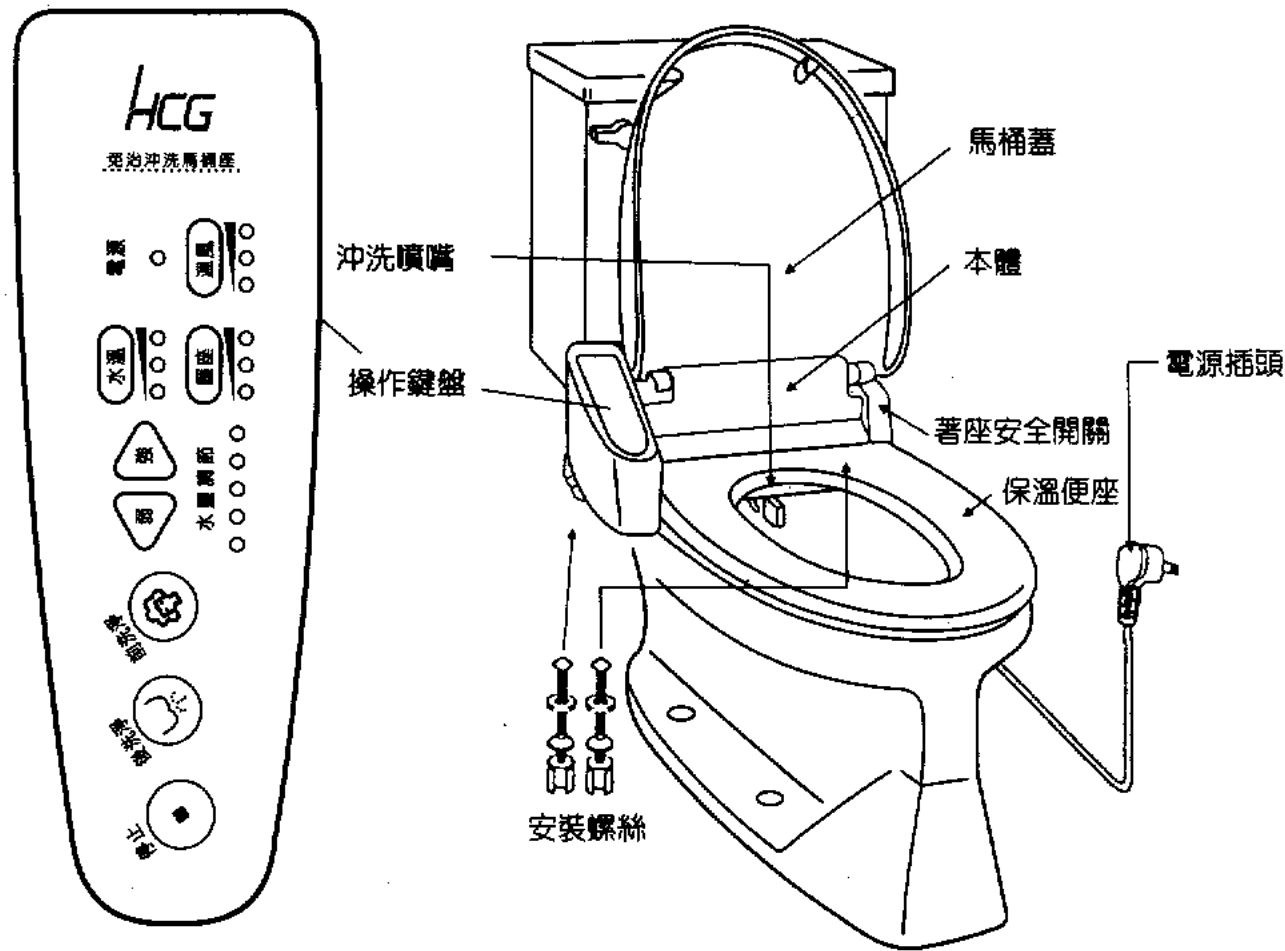


- ②將電源插頭插入至110伏特的交流電的插座內，電源顯示燈亮。

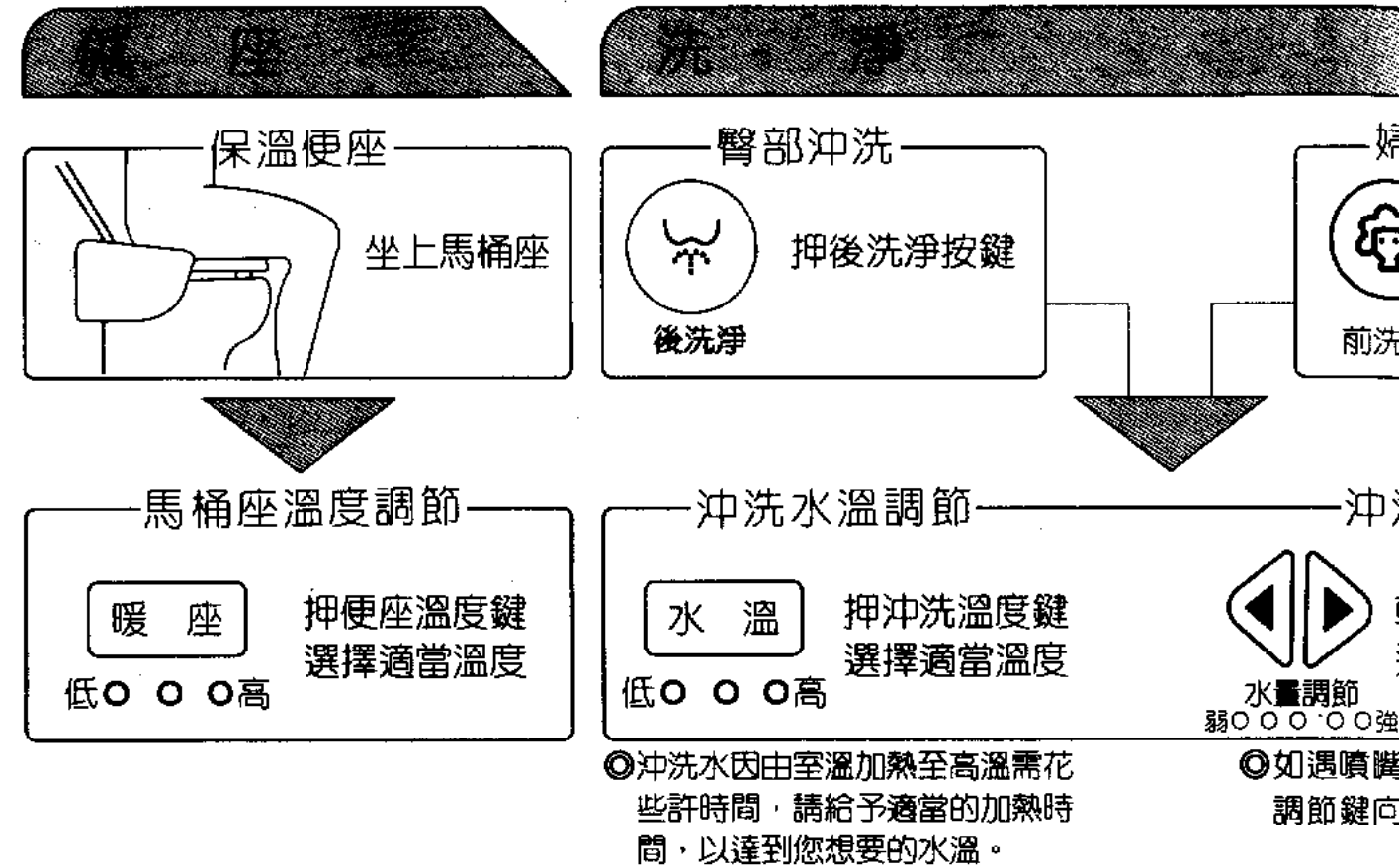
### 正確使用方法

- ◎前洗淨、後洗淨的各個按鍵，請在坐到馬桶座上之後再按。
- ◎沒有坐在馬桶座上時，按下洗淨按鍵不會執行動作。
- ◎沖洗溫度及便座溫度可依個人喜好，分四階段做調整。
- ◎停止按鍵在停止沖洗時使用。
- ◎關機狀態時，微電腦電路仍有少許消耗電力，故長期不使用本機時，請將插頭拔掉。

# 各部份名稱



# 正確使用方法

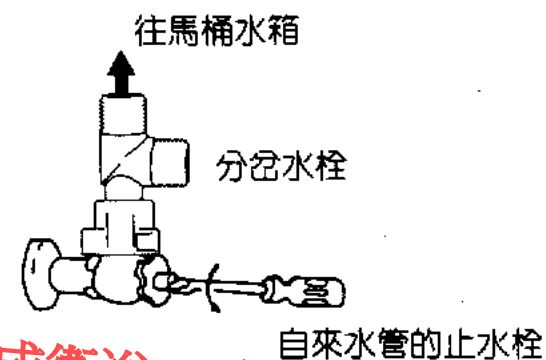


# 規格說明

規格	機種名	AF 755W	AF 730W	AF 755WL
定格電壓		AC 110V/60Hz		
使用水壓範圍		0.5~7.5 kgf/cm <sup>2</sup>		
平均一天耗電量		1500 Wh		
保溫便座表面溫度		「切」:室溫「低」:約34℃「中」:約38℃「高」:約40℃		
便座、便蓋		緩慢閉蓋		
洗淨裝置	最大流量	前洗淨約1公升/分、後洗淨約1公升/分		
	沖洗溫度	「切」:水溫「低」:約35℃「中」:約37.5℃「高」:約40℃		
內藏式漏電檢知		額定動作電流15mA		
電源線長度		1.2M		
溫風	溫風溫度	3段溫控:30℃~70℃		
	電熱能力	400W		
標準尺寸(高×寬×深)		16cm×49cm×48.4cm	16×51.5×48.4	
標準重量		4.3kg		

## 在操作前

- ① 自來水管的止水栓是否打開。若是關閉的狀態時，就用一字形的螺絲起子，依反時鐘方向打開。

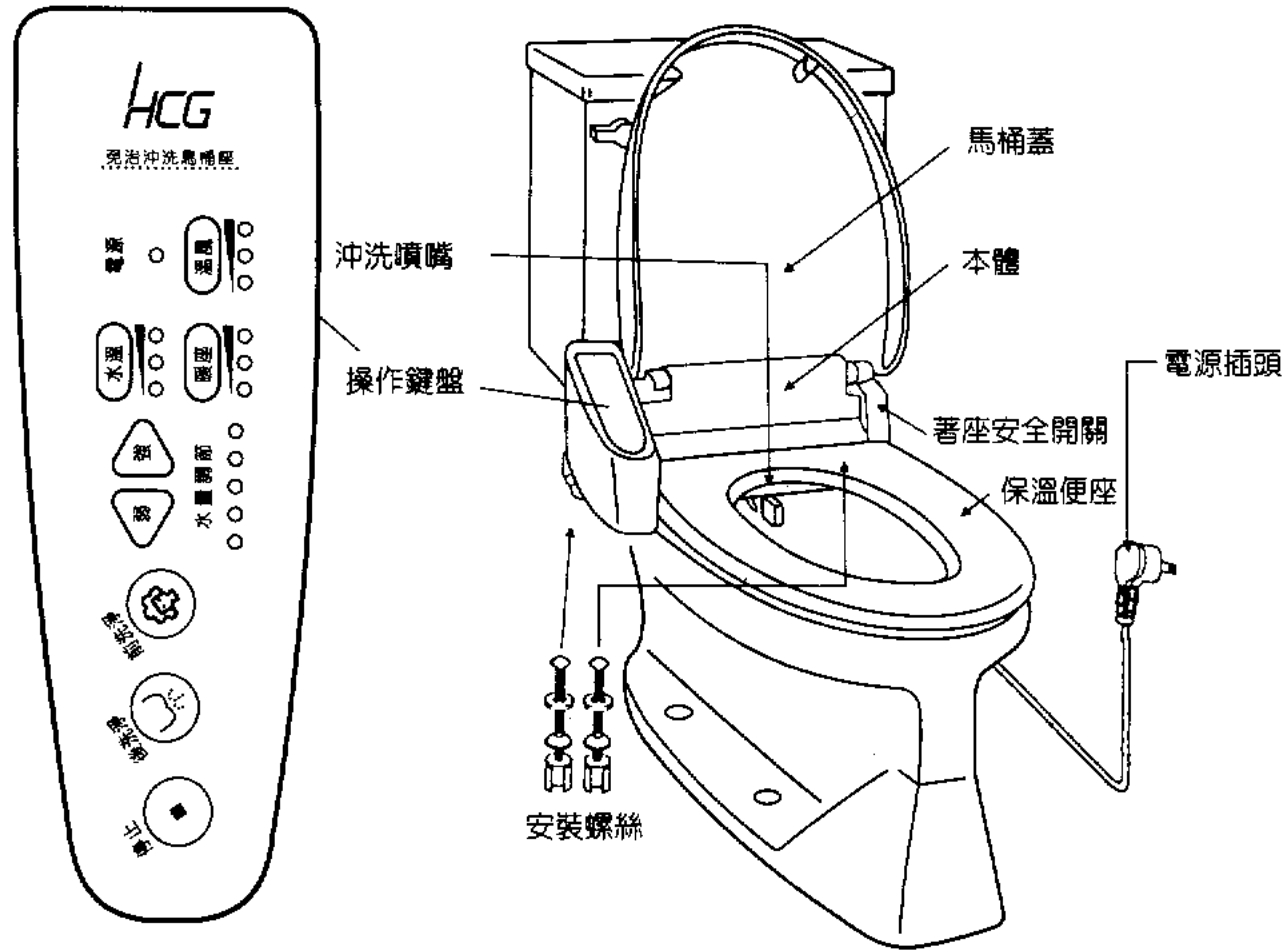


- ② 將電源插頭插入至110伏特的交流電的插座內，電源顯示燈亮。

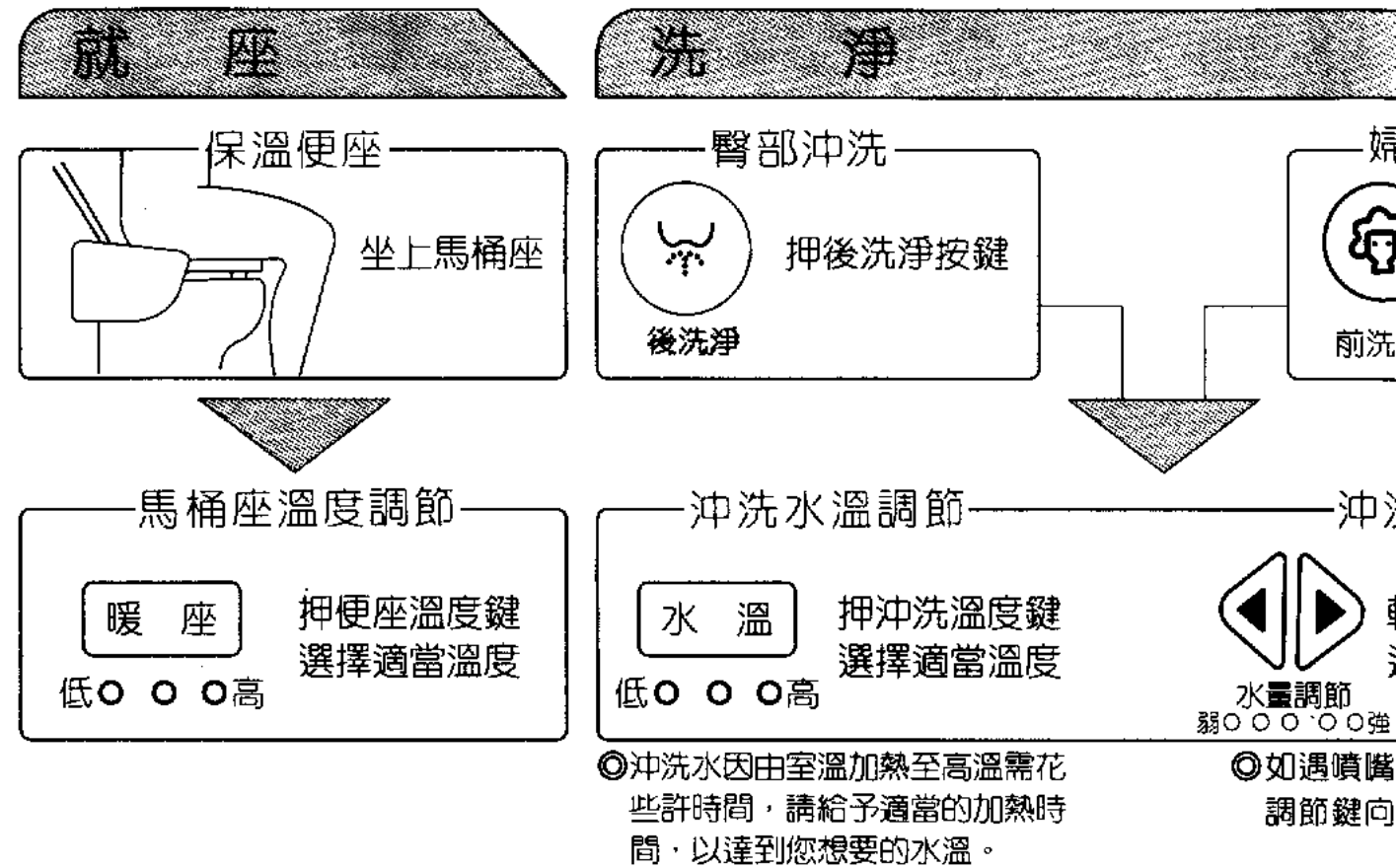
## 正確使用方法

- ◎ 前洗淨、後洗淨的各個按鍵，請在坐到馬桶座上之後再按。
- ◎ 沒有坐在馬桶座上時，按下洗淨按鍵不會執行動作。
- ◎ 沖洗溫度及便座溫度可依個人喜好，分四階段做調整。
- ◎ 停止按鍵在停止沖洗時使用。
- ◎ 關機狀態時，微電腦電路仍有少許消耗電力，故長期不使用本機時，請將插頭拔掉。

# 各部份名稱



# 正確使用方法



# 規格說明

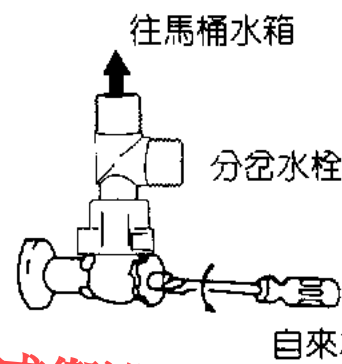
規格	機種名	AF 755W	AF 730W	AF 755WL
定格電壓		AC 110V/60Hz		
使用水壓範圍		0.5~7.5 kgf/cm <sup>2</sup>		
平均一天耗電量		1500 Wh		
保溫便座表面溫度		「切」:室溫「低」:約34℃「中」:約38℃「高」:約40℃		
便座、便蓋		緩慢閉蓋		
洗淨裝置	最大流量	前洗淨約1公升/分、後洗淨約1公升/分		
	沖洗溫度	「切」:水溫「低」:約35℃「中」:約37.5℃「高」:約40℃		
內藏式漏電檢知		額定動作電流15mA		
電源線長度		2m		
溫風	溫風溫度	3段溫控:30℃~70℃		
	電熱能力	400W		
標準尺寸(高×寬×深)		16cm×49cm×48.4cm	16×51.5×48.4	
標準重量		4.3kg		

專推廣和成衛浴產品與客服用

資料來源和成衛浴經銷商 www.sh-y.com.tw

## 在操作前

- 自來水管的止水栓是否打開。若是關閉的狀態時，就用一字形的螺絲起子，依反時鐘方向打開。



- 將電源插頭插入110伏特的交流電的插座內，電源顯示燈亮。

## 正確使用方法

- ◎前洗淨、後洗淨的各個按鍵，請在坐到馬桶座上之後再按。
- ◎沒有坐在馬桶座上時，按下洗淨按鍵不會執行動作。
- ◎沖洗溫度及便座溫度可依個人喜好，分四階段做調整。
- ◎停止按鍵在停止沖洗時使用。
- ◎關機狀態時，微電腦電路仍有少許消耗電力，故長期不使用本機時，請將插頭拔掉。

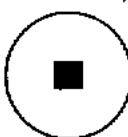
## 正確使用方法

局部洗淨

押前洗淨按鍵

停止

洗淨停止



押停止按鍵

停止

使用溫風

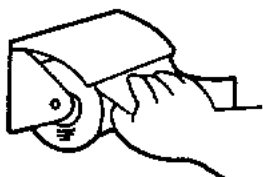
溫風 押溫風鍵



水流強度

水量調節鍵調節水流強度

擦去臀部水滴



水量少時，請將水量方向調整。

◎在洗淨中，部份用水從噴嘴旁邊流出，這是因為構造上需要，並不是故障。

- ◎可調整適當溫度。
- ◎溫風時間5分鐘後會自動停止，如希望繼續使用時，可再押溫風鍵即可。
- ◎如不再使用溫風時可押停止鍵，則溫風即停止，但出風會延遲10秒後，自動完全停止。

◎溫風使用時，人體離開便座會延遲10秒後，自動完全停止。

### 有關低溫燙傷的注意事項

- ◎一般說到燙傷，大多指熱水、油等高溫等物接觸到皮膚所引起的燙傷，但即使使用比較低的溫度（攝氏40度到60度），長時間接觸皮膚的相同部位（依情況或個人差異性而有所不同）時，有引起低溫燙傷的情況。
- ◎一般性的燙傷只有在皮膚的表面而已，低溫燙傷則深入皮膚內層，並引起紅色斑點及水泡。
- ◎對於下列人士使用時，請調節到低溫，並且要時常給與關心，使用狀況是否有異常出現。
  - ①兒童、老年人、病人。
  - ②皮膚容易過敏者。
- ◎萬一有出現紅色斑點或水泡等症狀時，請立即前往專業醫師處接受診治。

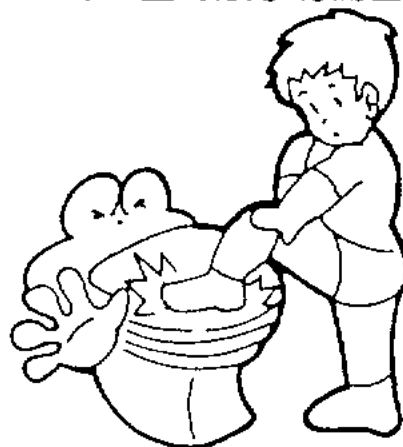
### 希望讓你知道的事

- ◎自來水水壓低於 1.3kgf/cm<sup>2</sup> 時，即使調整最強的沖洗強度，也會出現不能得到充足水量的情況。另外，平常即使能有充足的水量，由於馬桶水箱在排水或是別的水龍頭正在用水時，造成自來水水壓低於1.3kgf/cm<sup>2</sup> 的情形，也會有水量不充足的情況出現。
- ◎通電前請先確認電源是否為110V。
- ◎連續沖洗或溫風時間超過5分鐘後，本製品會自動切斷動作。若需再洗淨或使用溫風，請再次觸押洗淨鍵或溫風鍵即可。

## 使用注意事項

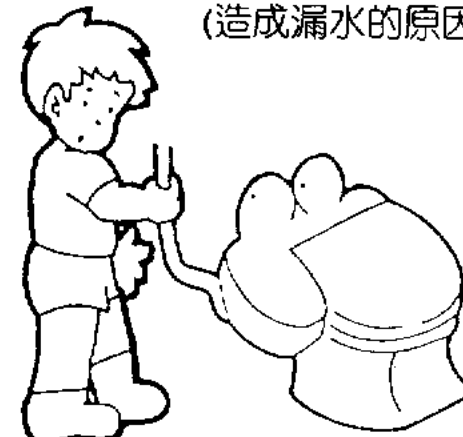
注意

請勿以重力敲擊馬桶座。



注意

請勿在連結管上拉扯。  
(造成漏水的原因)



警告

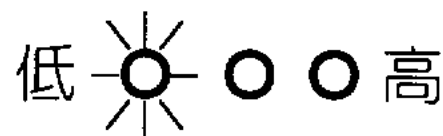
請勿在製品及電源插頭上灑水(造成故障的原因)。



警告

下半身麻痺等，對於溫度較不敏感之使用者，在使用本產品時：請將便座溫度設定「低標準」（避免低溫燙傷）。

便座溫度



## 檢查與維修

在以下的狀況時

- ◎即使完全遵照操作說明書使用，仍然有不明白的地方時。
- ◎沖洗溫度、便座溫度的顯示燈，忽明忽滅或閃爍不定時。

- ◎出水量微少時，請先確認下列條件：
  1. 水量調節鍵是否在「弱」位置。
  2. 自來水管的止水栓是否全開。
  3. 主體連接管的過濾網是否阻塞。

◎溫風調整於最低溫時，溫度仍高或無溫風時

請向您所購買的商店洽詢

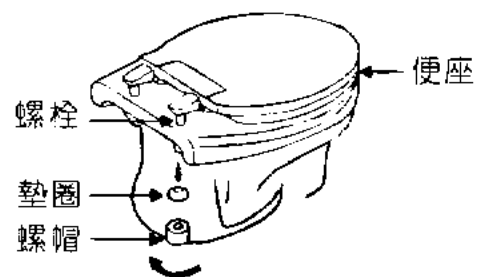
# 安裝工程說明

\* 未安裝完成時，請勿插上電源。

## 一般馬桶安裝方式

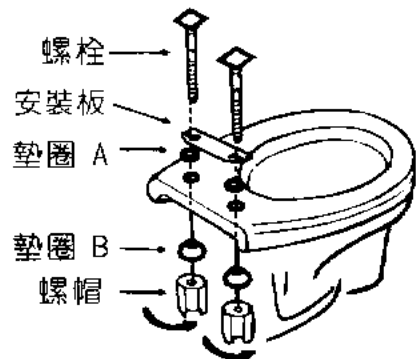
## 特殊馬桶安裝方式

1 取下原有的馬桶座。

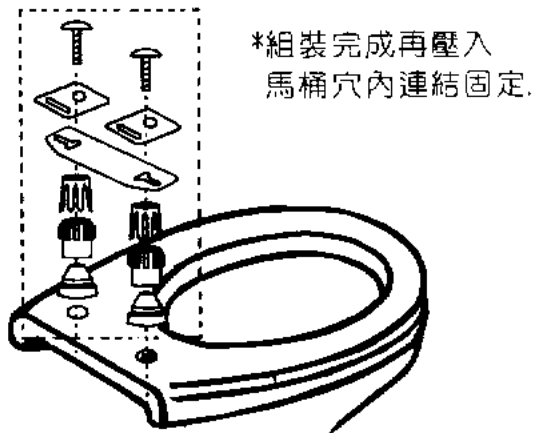


● 第1, 3, 4安裝步驟與左圖相同。

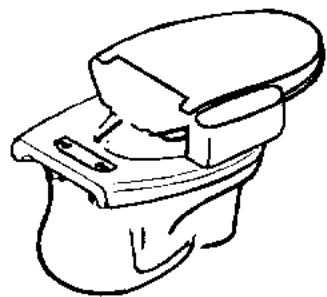
2 依右圖所示，將安裝板確實固定在馬桶座上，並確認有無異動情形。



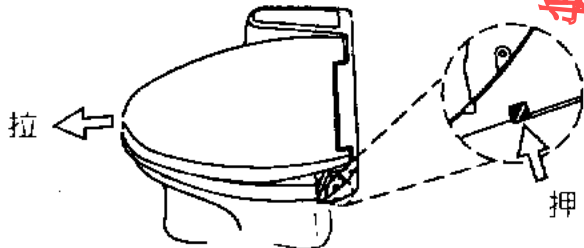
2-1 上鎖式馬桶  
適用: C600 C662 C899 C160馬桶  
(須另購: AF755-B1上鎖式零件)



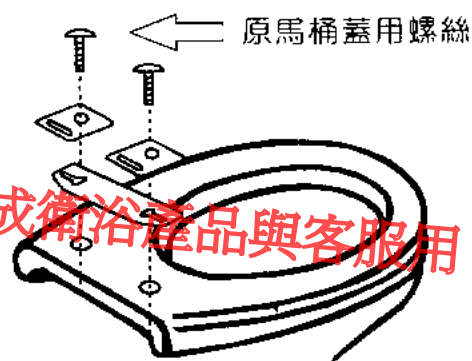
3 依箭頭方向將本體推入安裝板，聽到「卡」聲時，即可安裝定位。



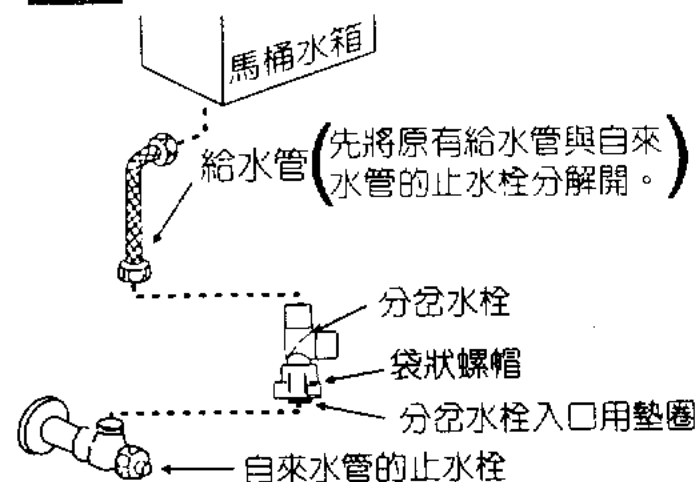
4 本體拆卸時，請按壓斜線處，並同時將本體向前拉出，即可將本體卸下。



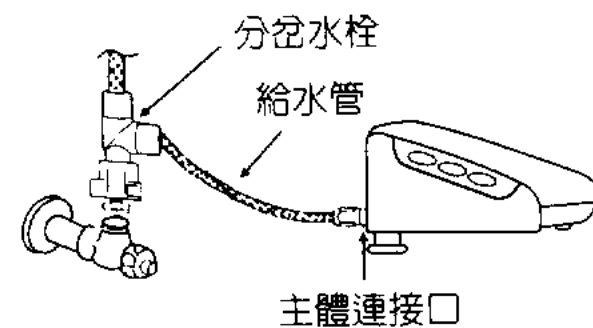
2-2 預埋式馬桶



5 連結分岔水栓



6 安裝連接管



警告

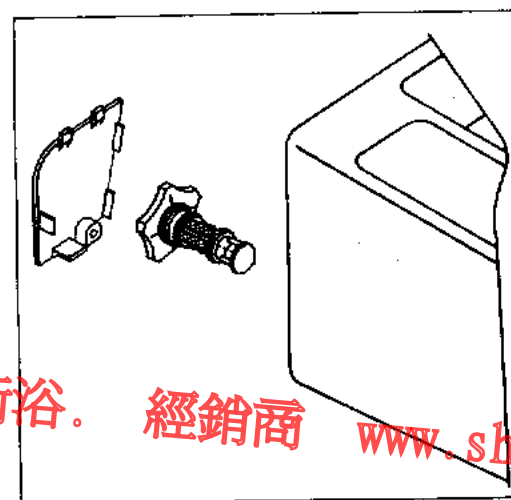
◎因分岔水栓及本體連接口為塑膠材質，安裝配管時，請避免不適當之大扭力鎖付，以免造成破壞。

7 試用

- ◎將電源插頭插入交流電110伏特的插座中。
- ◎安裝完畢後，請按照第2頁使用方法試用。

本製品已內藏漏電切斷裝置，安裝配線時無須再加裝漏電切斷開關。

## 濾網組的清潔



◎將濾網組由本體後面取出。

◎用刷子輕刷濾網表面。

◎照原狀安裝回去。

專推廣和成衛浴產品與客服用。資料來源和成衛浴。經銷商 [www.sh-y.com.tw](http://www.sh-y.com.tw)