

## 一)安裝注意事項：

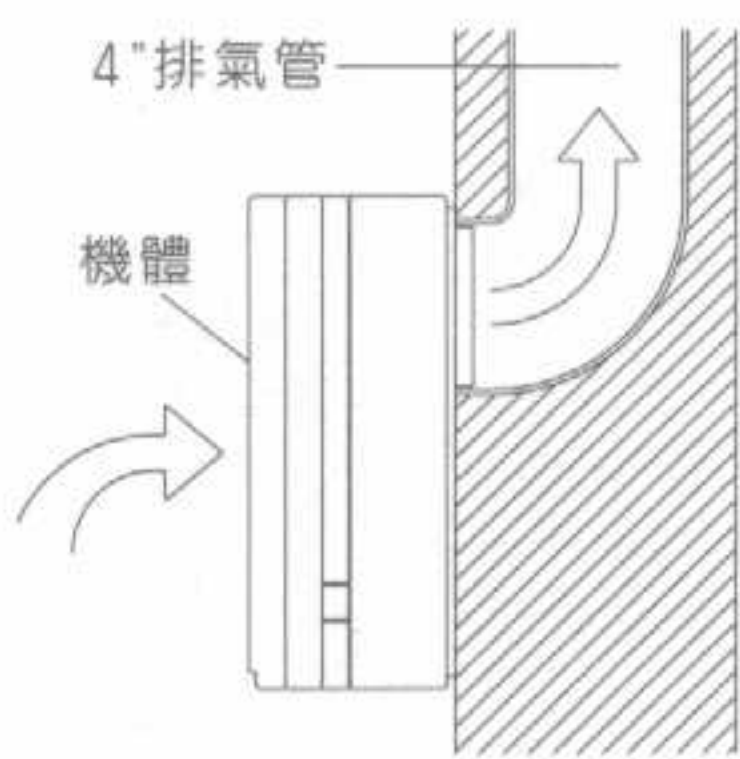
- 安裝通風扇時，外蓋距地面不得低於2.5公尺。
- 安裝通風扇的地方，其結構強度須能承受本製品之重量。
- 安裝不良會造成異音、共鳴，請妥善裝配。
- 安裝於水氣重的場所(如浴室、窗戶上)，除裝設地線外，請加裝漏電斷路器。
- 換裝之燈泡請勿超過10w。

## (二)安裝方法：

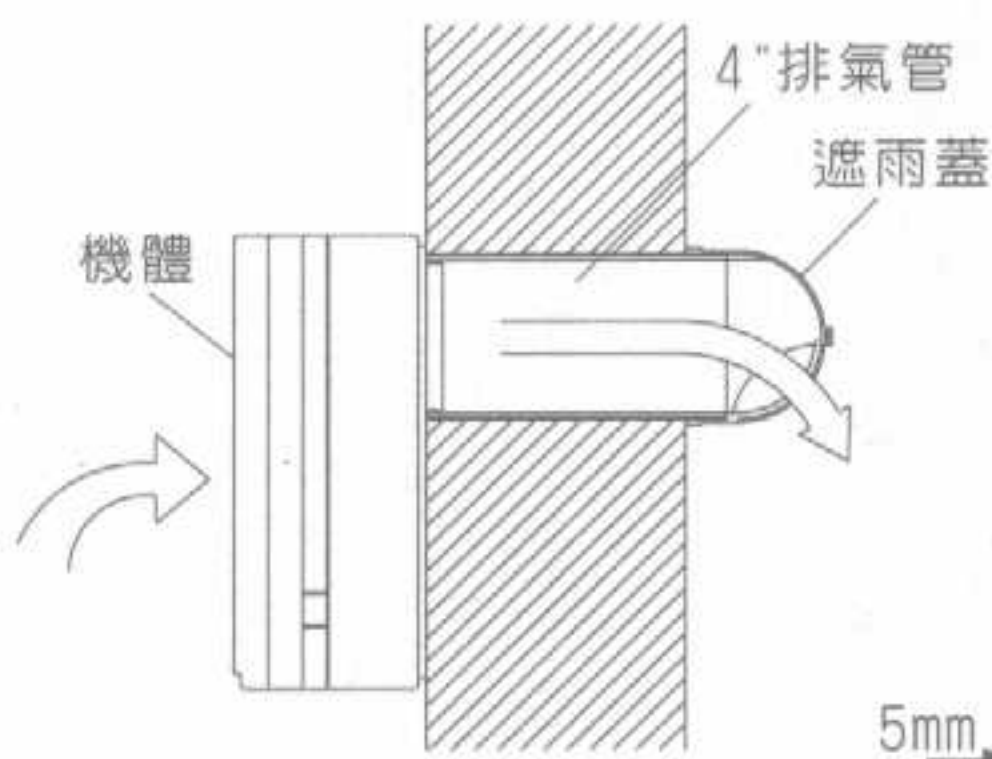
### ■安裝於牆壁上：

A型：牆上以預留4"排氣管。(圖一)

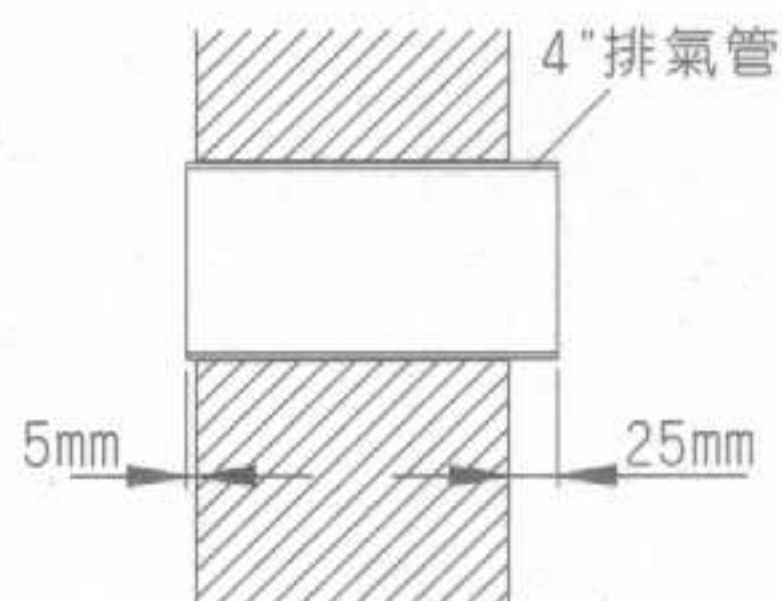
B型：牆壁穿洞。(圖二)



(圖一) 牆壁



(圖二) 牆壁



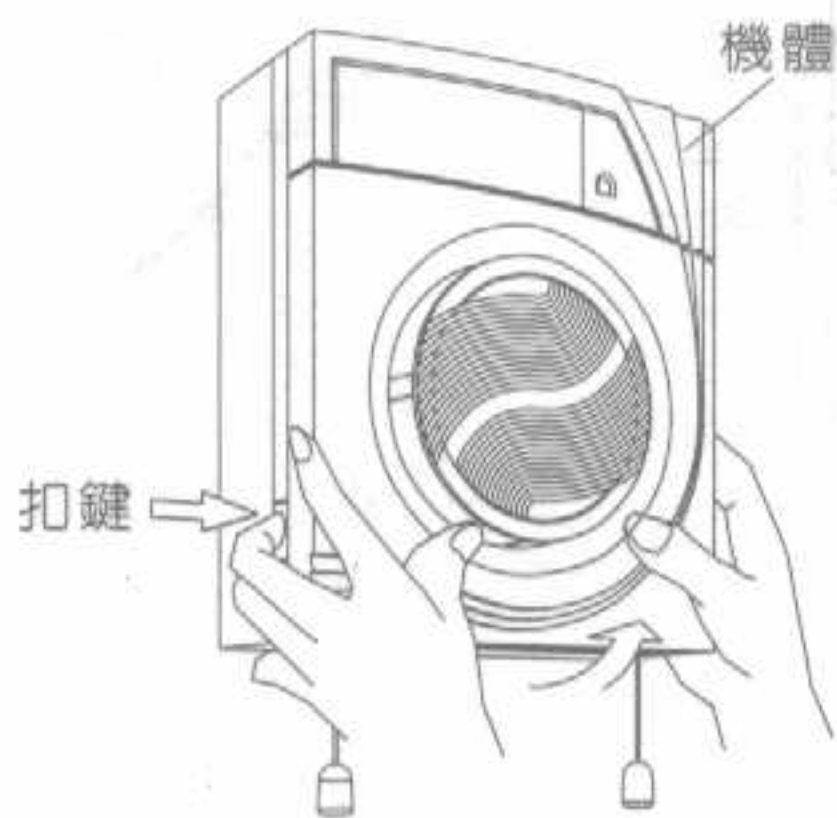
(圖三)

### ※B型安裝前處理：

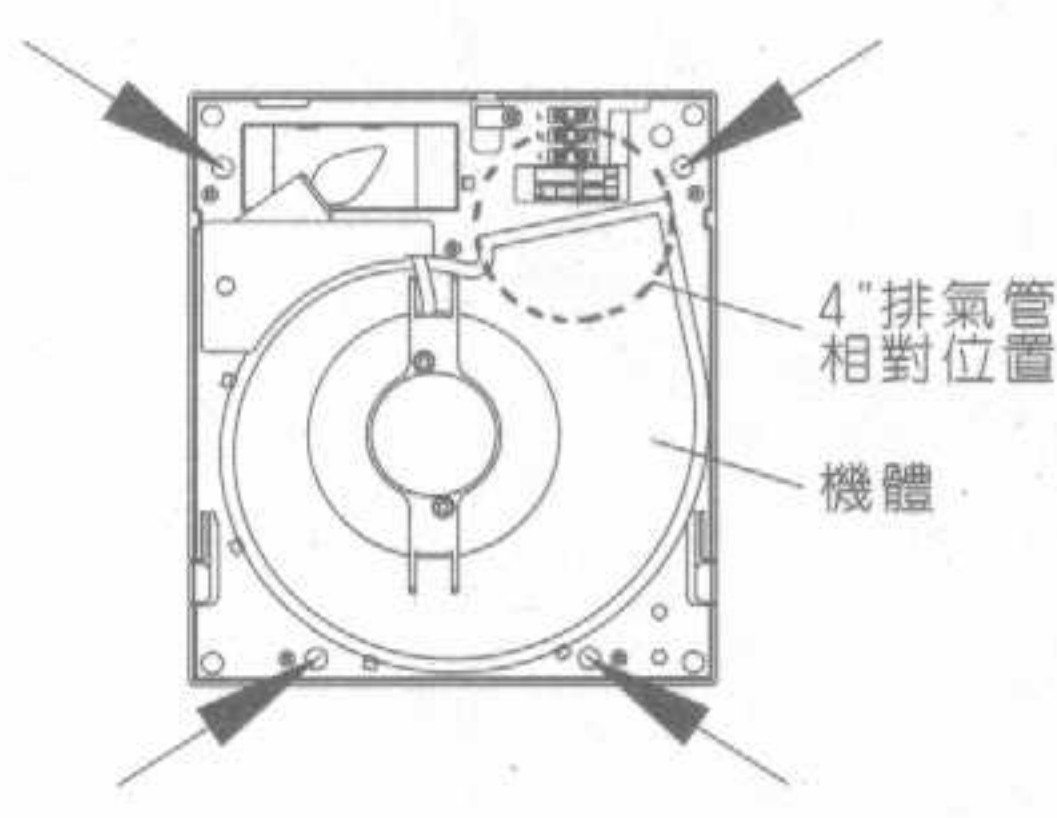
- 牆壁須鑿穿4"圓孔。
- 裁剪4"塑膠排氣管(外徑 $\phi 100$ - $\phi 104$ ，參考廠牌南亞4"塑膠管)截切長度如(圖三)

### 1. 取下外蓋

以手指輕輕壓入機體兩側之扣鍵即可掀開外蓋。(圖四)



(圖四)



(圖五)

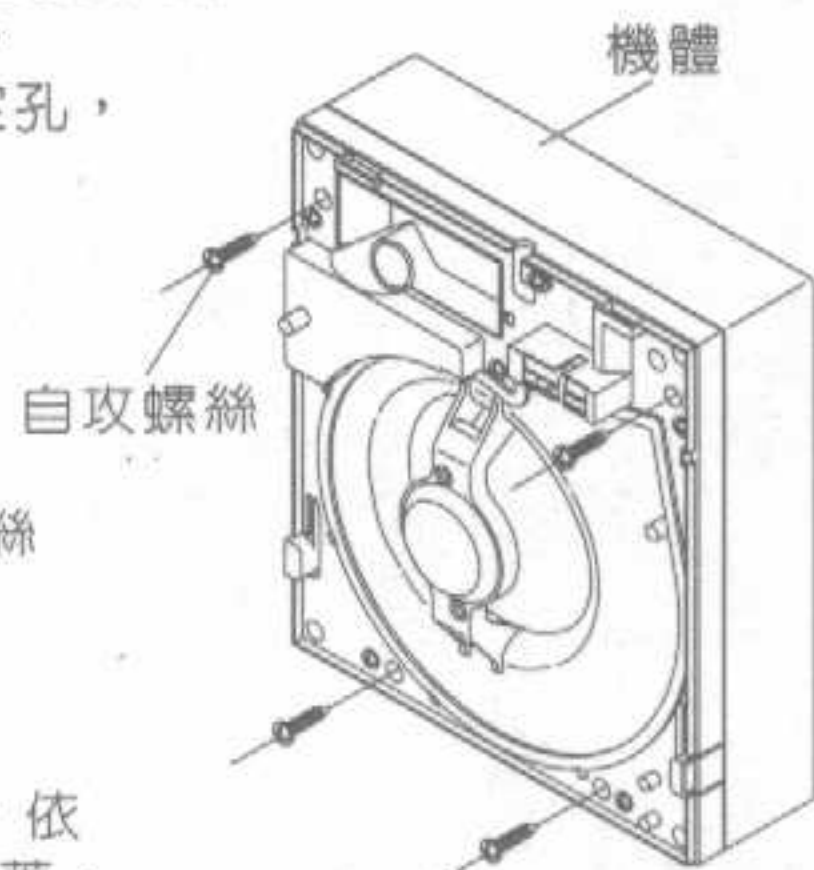
### 2. 安裝塑膠塞(俗稱壁虎)，若為木質牆壁可省略此步驟。

- 請以螺絲起子，依(圖五)箭頭所示之位置，將4個預留孔沖破。
- 將機體之出風口套入牆上之4"排氣管，平貼於牆上。
- 依(圖五)箭頭所示之位置，以筆尖或尖銳物穿過固定孔，在牆壁上作好記號，然後取下機體。
- 於牆上記號處進行鑽孔，埋入塑膠塞。

※鑽孔孔徑為1/4" (2分)

### 3. 安裝機體

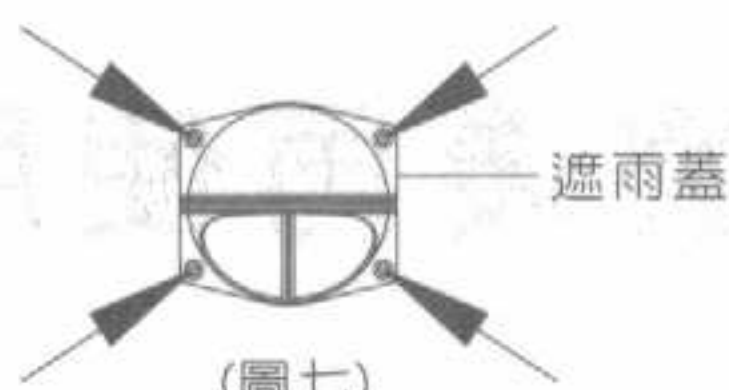
將機體之出風口套入4"排氣管，然後以所附之自攻螺絲(4支,尖尾)就塑膠塞位置鎖固於牆壁上。(圖六)



(圖六)

### 4. B型須繼續安裝遮雨蓋

- 將遮雨蓋於牆壁另一側套入4"排氣管，平貼於牆壁，依(圖七)箭頭所示位置，在牆上做好記號然後取下遮雨蓋。



(圖七)

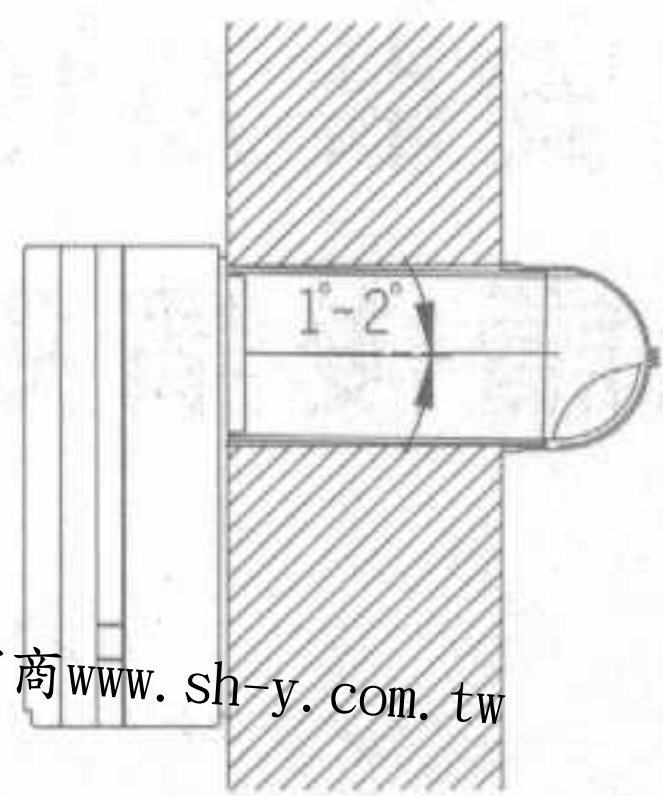
- 於記號處鑽孔，埋入塑膠塞。

※鑽孔孔徑1/4" (2分)

- 專供推廣阿拉斯加牌產品用。資料來源：阿拉斯加公司。

※請注意安裝遮雨蓋之位置，應使排氣管下斜1~2° (圖八)

(請接至第7步驟繼續進行安裝)



(圖八)

**■安裝於窗戶上：**

儘可能安裝於氣窗上之右手邊。

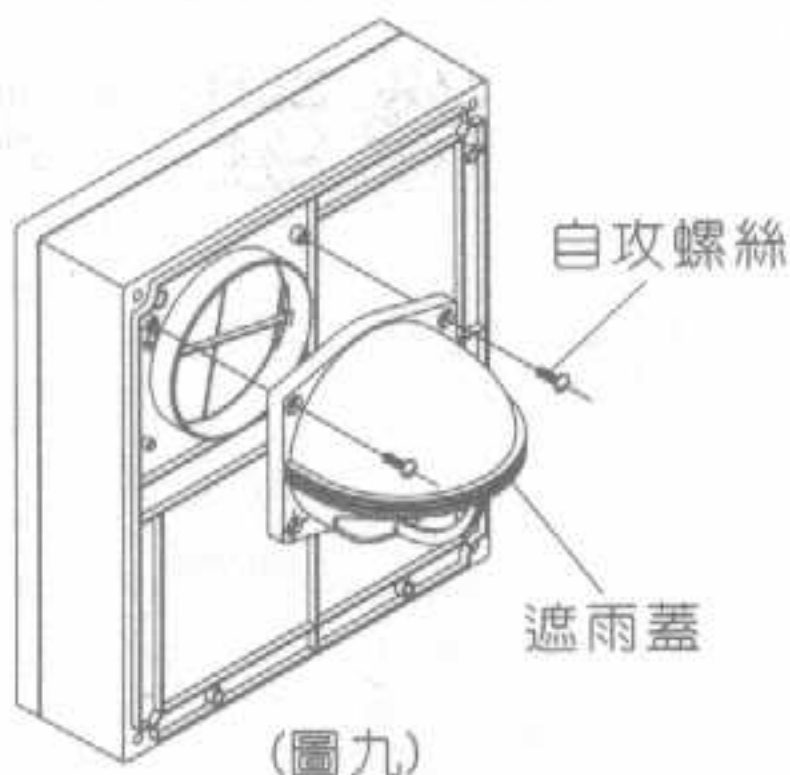
本公司所附之固定架適合安裝高度為300~532mm。

**取下外蓋**

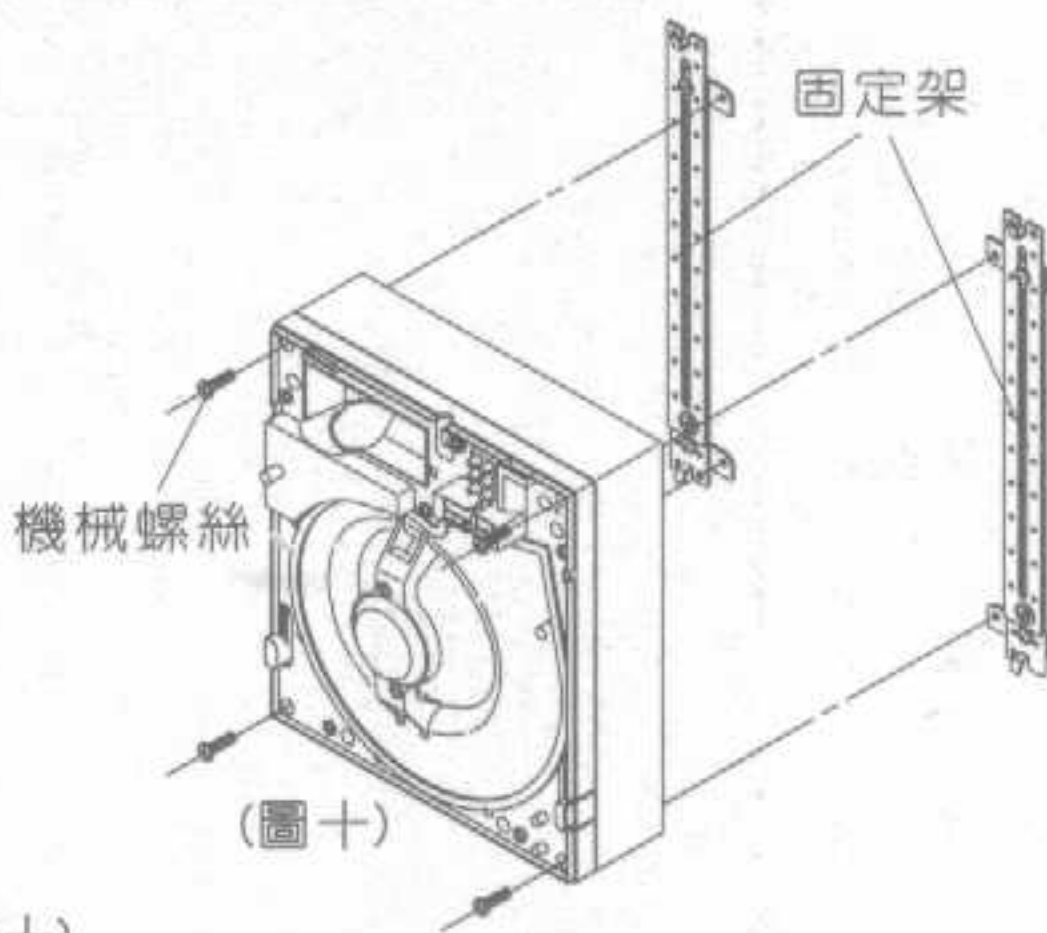
以手指輕輕壓入機體兩側之扣鍵，即可掀開外蓋。(圖四)

**2. 組合遮雨蓋**

將遮雨蓋以所附之自攻螺絲(2支,割尾)鎖固於出風口之上。(圖九)



(圖九)



(圖十)

**3. 組合固定架**

將固定架以所附之機械螺絲(4支)鎖緊。(圖十)

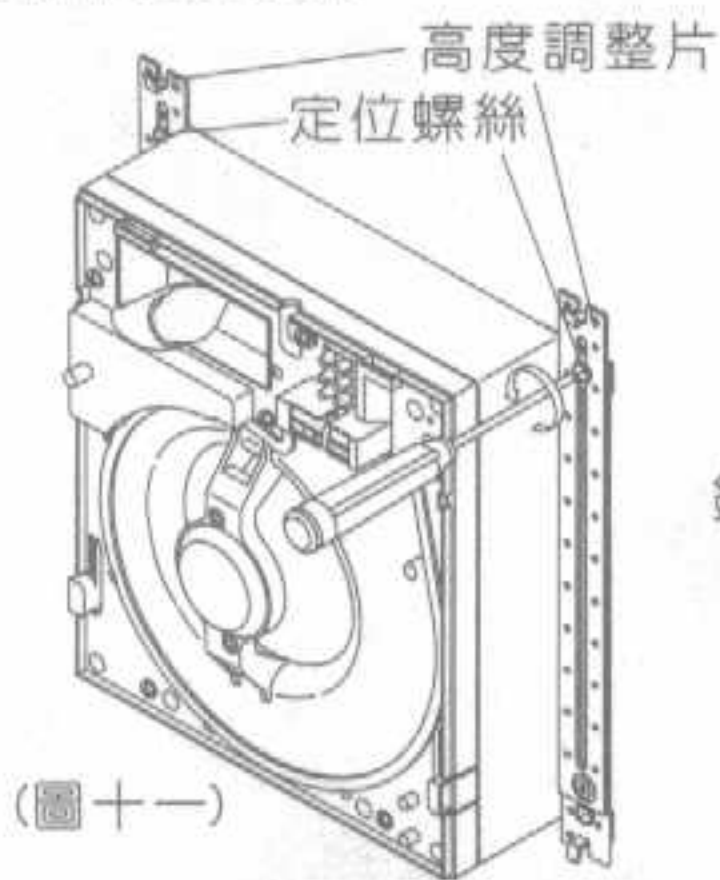
**4. 安裝機體**

· 首先以起子稍為放鬆固定架之定位螺絲，使高度調整片可自由活動為原則，但切記不可將螺絲卸下來。(圖十一)

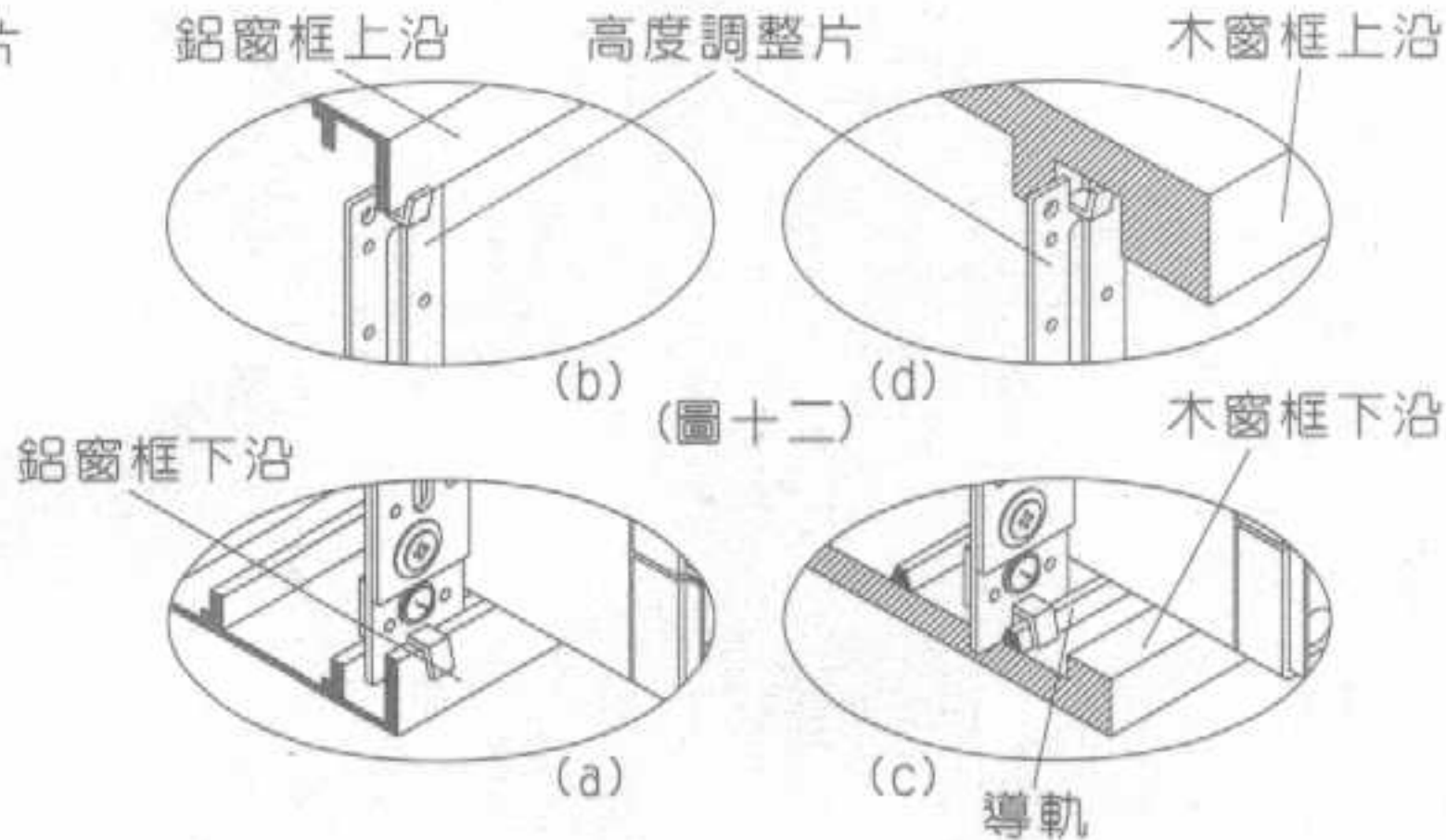
· 打開窗扇將固定架下端之開口嵌入鋁窗之窗框下沿(圖十二a)，然後拉動高度調整片，使其上方開口槽嵌入窗框上沿(圖十二b)，然後鎖緊定位螺絲即可。

※若為木質窗戶請參見(圖十二c, d)

※定位螺絲務必鎖緊。



(圖十一)

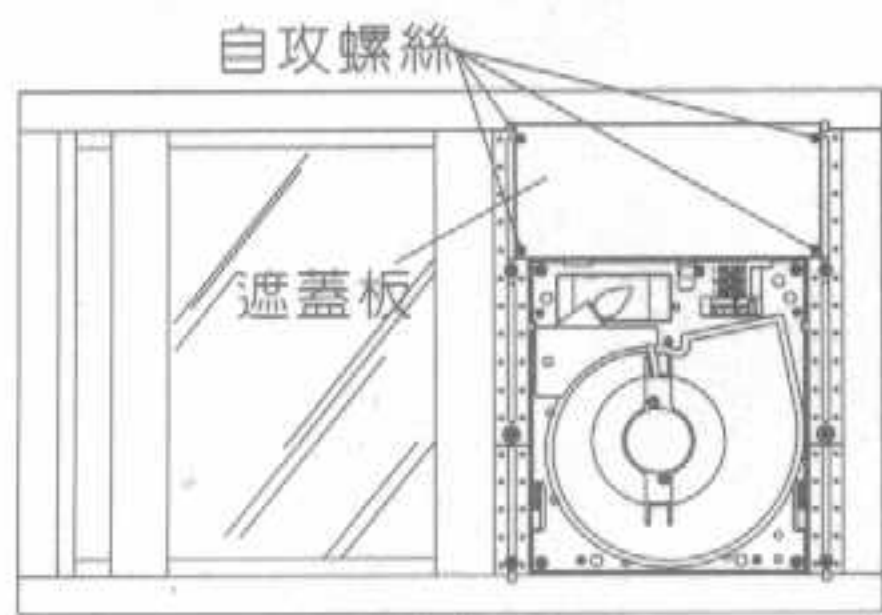


(圖十二)

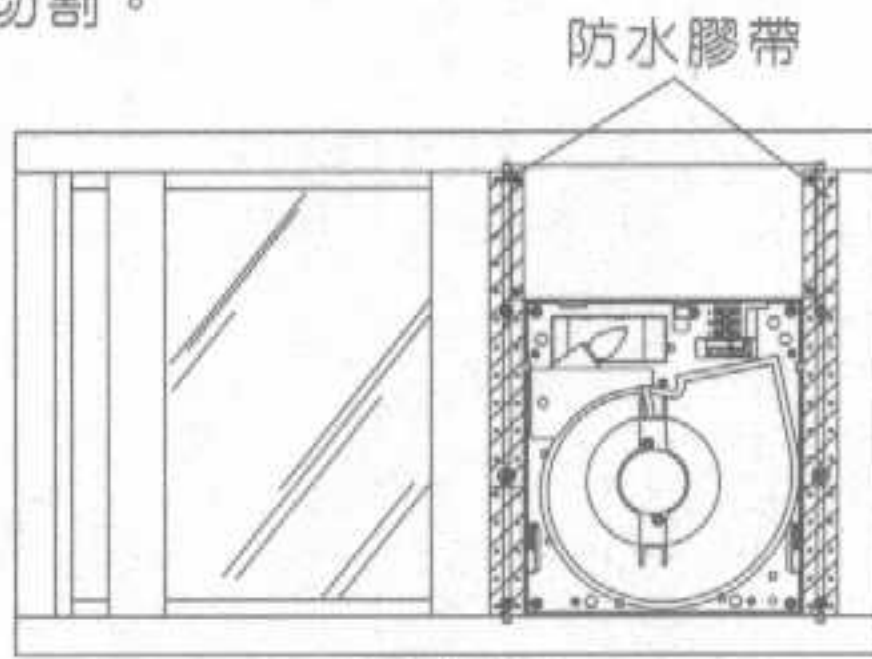
**5. 安裝遮蓋板**

· 取出所附之PVC遮蓋板，依機體上緣所剩之空間截切適當之長度，以所附自攻螺絲(4支,尖尾)鎖緊於固定架上。(圖十三)

※PVC板尺寸為270x250，270寬為規格尺寸不可切割。



(圖十三)



(圖十四)

**6. 縫隙密封**

· 以所附之2條防水膠帶緊貼於圖示斜線區域，(圖十四)再連同機體/固定架整個推至定位(最右側)。

※可對於其他縫隙部份自行以膠帶或矽膠等密封材料密合之。

**7. 電氣配線.....請遵守室內配線規則及電氣設備基準。**

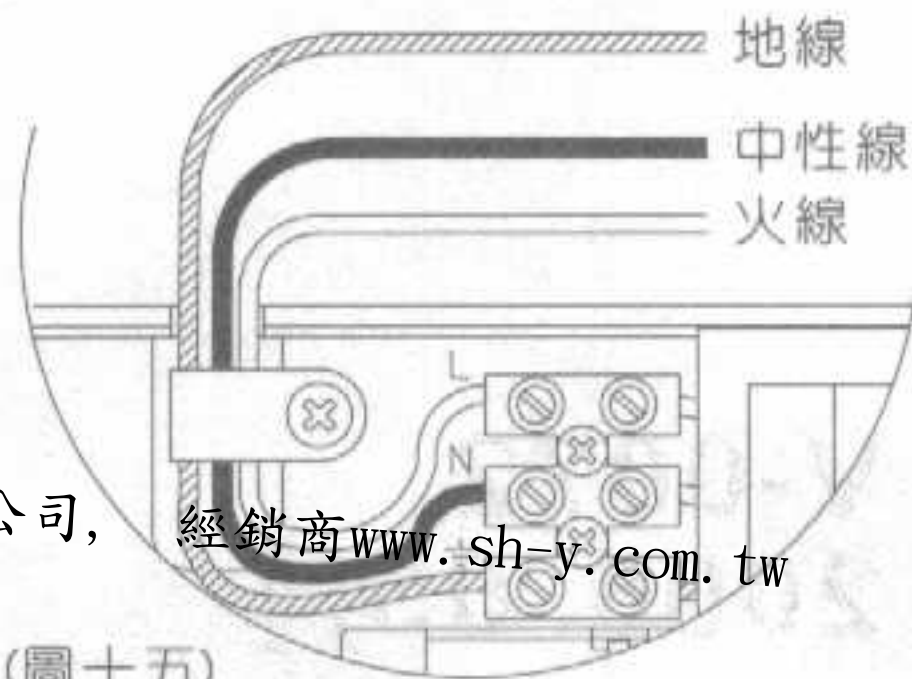
使用之電源線，其線徑不得小於1.0mm。

火線請接至標示"L"。

中性線請接至標示"N"。

地線請接至標示"⏏"。

(圖十五)



(圖十五)

**8. 裝上外蓋**

將外蓋由上往下放入機體即可。

※依上述方法裝配後，請檢查下列要點：

- 製品的安裝是否牢固。
- 運轉時是否有異常音或震動產生。

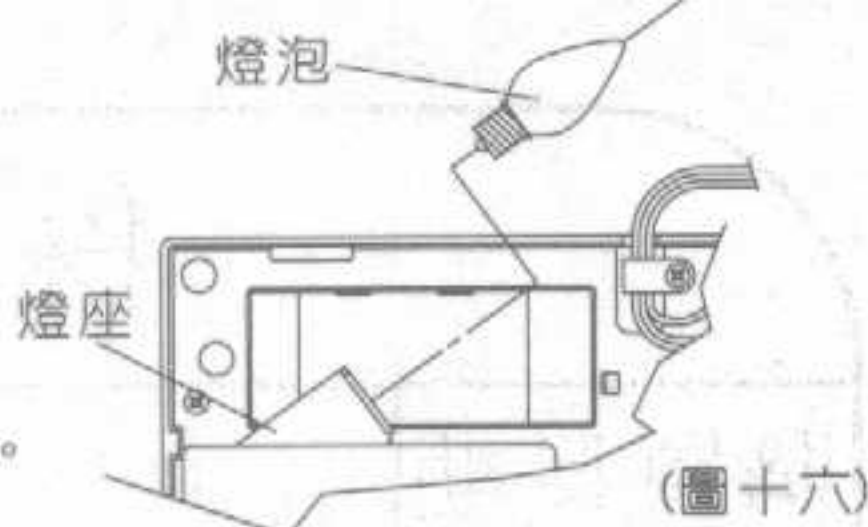
專供推廣阿拉斯加牌產品用。資料來源：阿拉斯加公司，經銷商www.sh-y.com.tw

**換裝燈泡(圖十六)**

請使用10W以下之燈泡。

換裝燈泡前請務必關掉電源。

- 掀開外蓋。
- 輕輕旋下燈泡。
- 將新的燈泡裝回去，並蓋好外蓋即可。



(圖十六)

**(三)使用與維護：****■ 使用方法**

- 浴室廁所使用後，使通風扇運轉，可充分除去濕氣保持浴室廁所之衛生。
- 本機體共有兩個拉鏈開關(圖十七)  
風速開關：高速→低速→關閉(循環)  
燈光開關：開燈/關燈(循環)

**■ 維護-在不太髒時就請清洗一下。**

※本體內部請勿拆開。

※維護前請務必關掉電源。

1. 掀開外蓋。
2. 清理擦拭。

- 請先以柔軟之擦拭布或軟毛刷，將外蓋髒污之部份清理乾淨。
- 以乾淨之擦拭布在溶有中性清潔劑之溫水中潤濕擰乾之後，擦拭外蓋，再用清水潤濕再擦拭一遍，表面不可有清潔劑殘留。(圖十八)
- 本體毋須拆卸下來，請用浸有中性清潔劑的布擦拭乾淨即可，表面不可有清潔劑殘留。

**■ 過濾網清洗時機：**

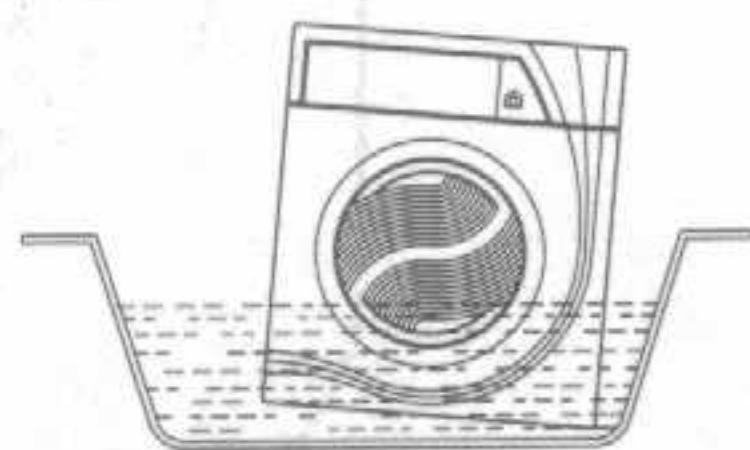
1. 當運轉時，感覺機體聲音變大。
2. 目視過濾網已明顯變髒(附著許多灰塵)。

**■ 清洗步驟：**

1. 如(圖十九)所示，將外蓋拿下。
2. 如(圖二十)所示，將過濾網取下。
3. 清洗過濾網並將過濾網陰乾，不可曝曬在陽光底下或高溫下。
4. 將過濾網裝回原處並裝上外蓋，回復原來之狀態。



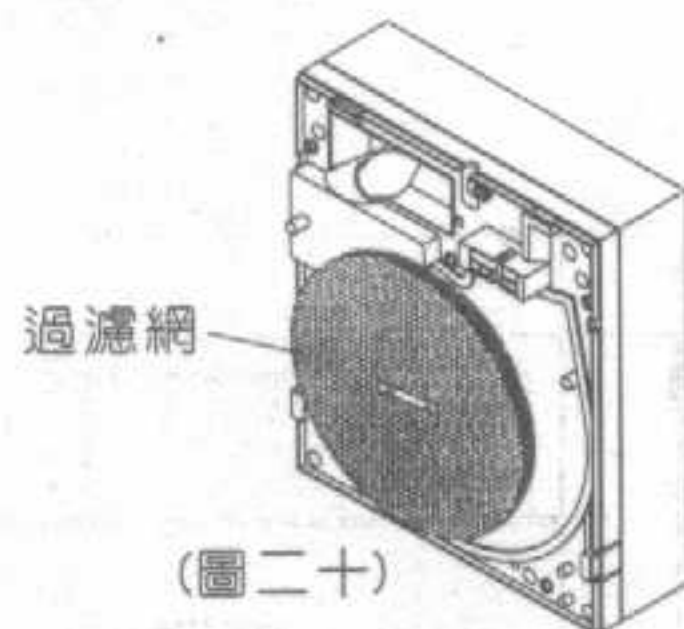
(圖十七)



(圖十八)



(圖十九)

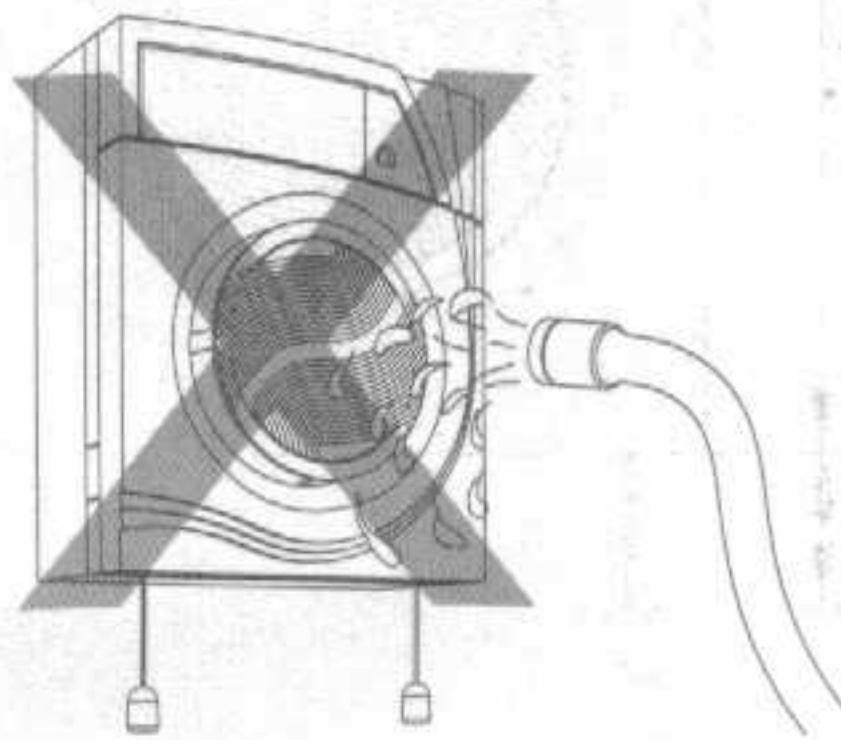
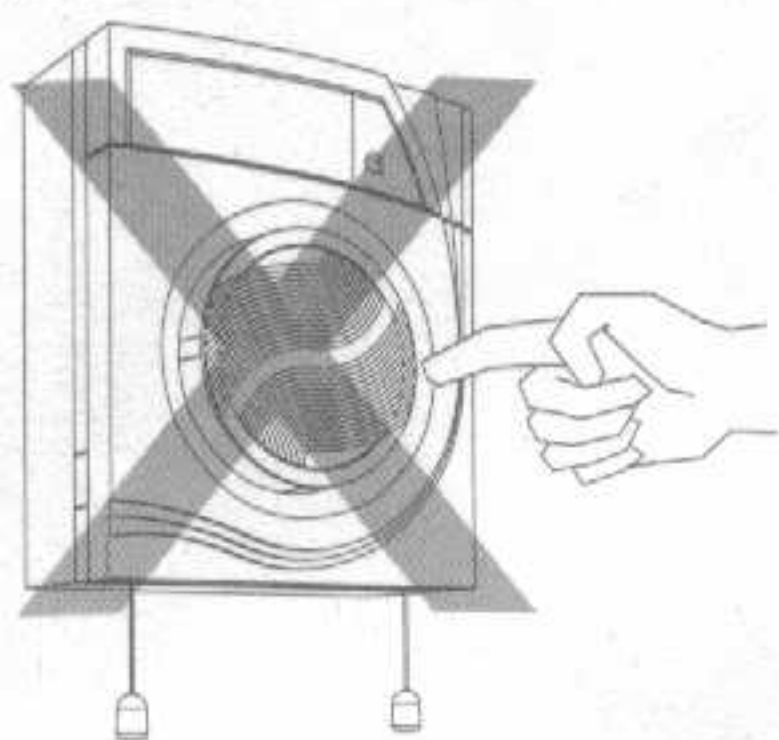


(圖二十)

**(四)安全事項：**

※運轉中請勿將手指伸入外蓋內以免受傷。

※機體請勿噴到水，會造成馬達故障。

**(五)事故防止：**

※為了使用上的安全，若有以下症狀及其它異常時，為了防止事故發生，請速切斷電源並向販賣店請求修理或檢查。

※請絕對不要自行修理，以免發生危險。

- 打開電源，扇葉經常不迴轉。
- 運轉中產生異音及不正常震動。
- 有臭味發生。
- 其他異常現象。

※即使無上述之症狀異常時，使用2-3年之通風扇，為了安全，應請人做安全檢查。

**(六)故障處理：**

現象	診斷	對策
打開電源後不迴轉	是否保險絲斷掉	請販賣店修理
	扇葉是否被異物卡住(如：蟑螂、老鼠...)	請拆下外蓋清除
電燈不亮	是否燈泡燒毀	請自行更換

專供推廣阿拉斯加牌產品用。資料來源：阿拉斯加公司，經銷商www.sh-y.com.tw