

多重吸風口，高級換氣通風扇
隱藏式主機，24小時換氣功能

型號	吸風口數量
ES-13V4	3
ES-13V6	3
ES-16V4	6
ES-16V6	6

安裝施工說明書

安裝前，請仔細閱讀此說明書，以正確、安全的方式施工。






「使用說明書」為客戶用。請務必交給用戶

- 安裝、鑽牆、電氣工程，應由銷售者或專門之工程人員負責。
- 此產品應使用於下列地點：浴室、廁所、客廳、臥室、辦公室、店面的天花板內。使用於其它地點，可能會造成故障。
- 本產品須要搭配開關及吸風口等配件。另外亦請參考本公司之外氣罩產品。
- 使用其它廠牌之開關，可能造成使用上的問題。使用時，請務必事先確認是否合用。
- 風管之選擇，請採用塑膠管，鋁箔管，或鋼板管。



1. 「安全上務必遵守的事項」

錯誤使用可能產生的危險及其程度，以下列方式區分。

警告 錯誤使用，可能造成死亡或重傷

 禁止	<ul style="list-style-type: none"> ● 裝有室內燃燒式熱水器的浴室 排氣可能逆流至浴室內，造成一氧化碳中毒。 ● 發現有瓦斯洩氣時，不要切換風扇的開關。 可能引起爆炸或火災。
 禁止弄濕	<ul style="list-style-type: none"> ● 不可用水、或除霉劑等直接淋到主機任何部份。 可能造成短路或觸電。
 禁止拆解	<ul style="list-style-type: none"> ● 不可分解改造本機。 可能造成火災、觸電傷害。
 遵從指示	<ul style="list-style-type: none"> ● 使用交流110V 火災或觸電的原因
 確認接地	<ul style="list-style-type: none"> ● 使用於濕氣高的地方時，請務必裝好接地線。 故障或漏電時，可能造成觸電。接地施工，請洽經銷商或專門施工人員。

注意 錯誤使用，可能造成人體傷害與財產損失

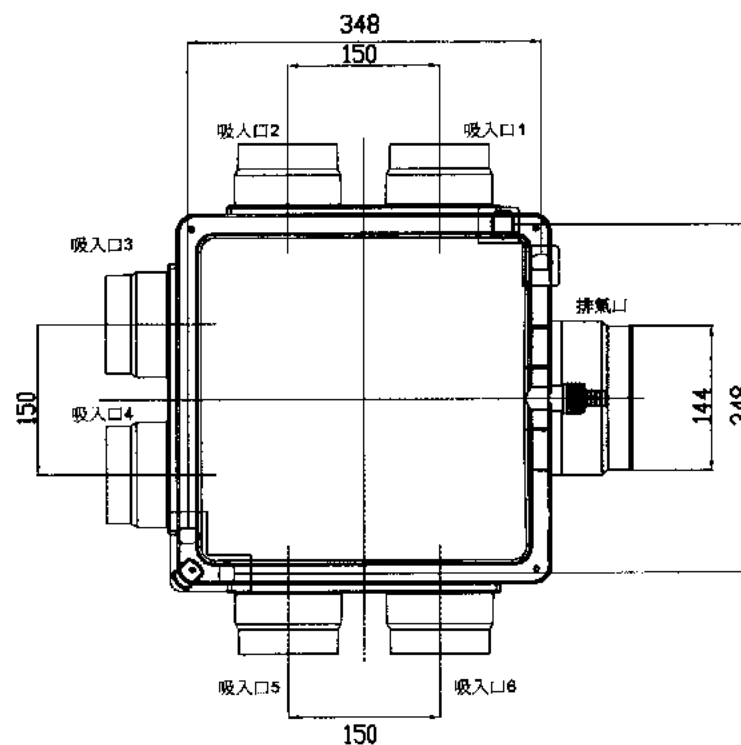
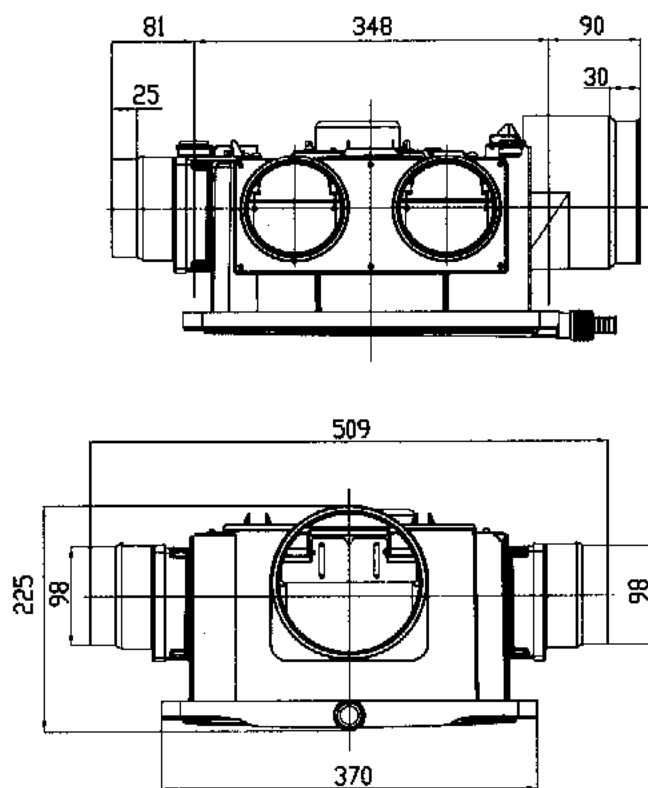
 禁止	<ul style="list-style-type: none"> ● 不要將開關設於浴室內。 可能造成觸電。 ● 可能有火、油煙、有機溶劑、可燃性氣體的場所不要使用。 可能造成火災。
 遵從指示	<ul style="list-style-type: none"> ● 請選擇強度夠的安全地點 - 可能因機器掉落造成受傷 ● 零件應確實裝好 - 可能因掉落造成受傷 ● 安裝時，請務必戴手套 - 可能受傷 ● 配線工程必須依照相關規定進行 配線不良或錯誤可能造成觸電或火災

專推廣康乃馨牌產品用。

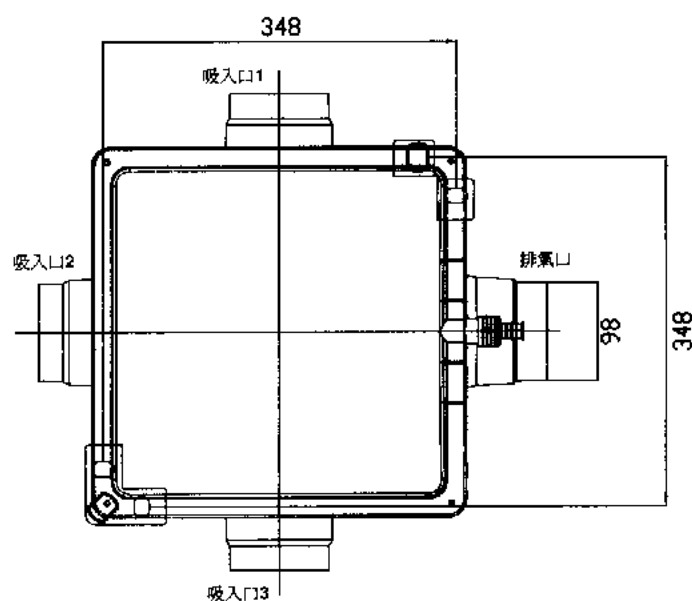
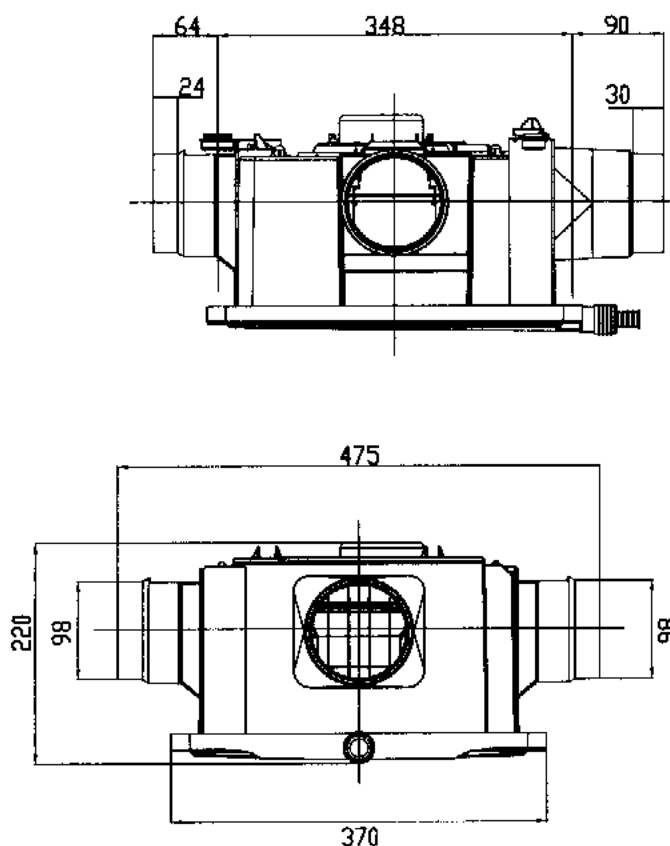
經銷商

www.sh-y.com.tw

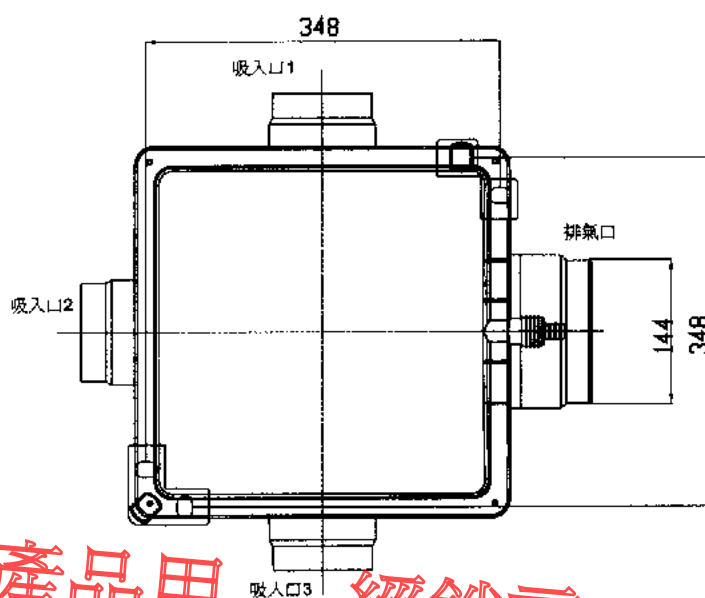
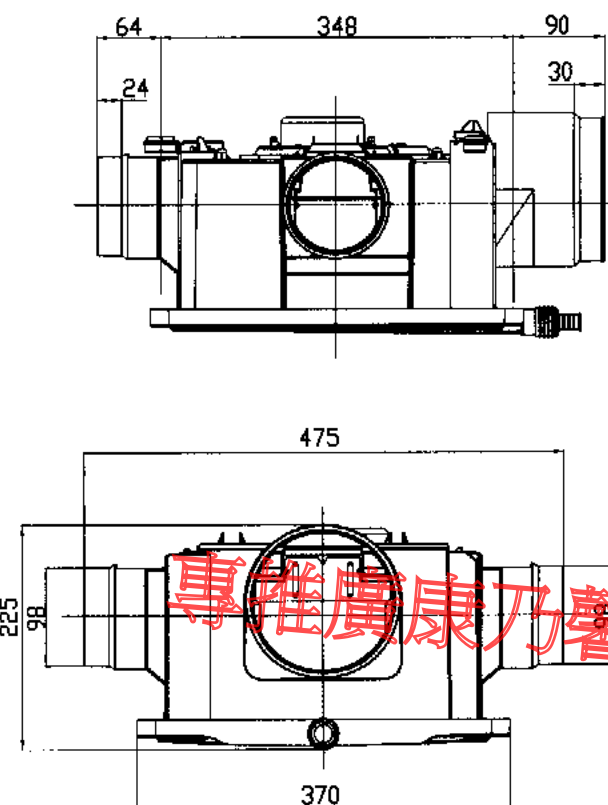
■ ES-16V6



■ ES-13V4



■ ES-13V6



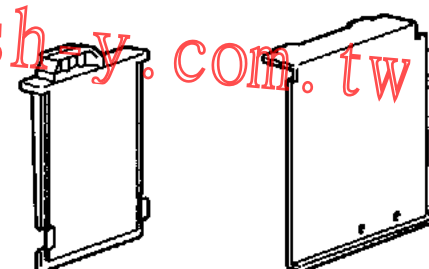
附屬零件

■ 吸入口圓形蓋



特別訂製品

■ 側邊蓋板



專性廣康乃馨牌產品用。經銷商

www.sh-y.com.tw

2. 安裝前的注意事項

注意事項

主機的正下方必須設置維修口（口600）

（沒有設置維修口，將造成日後修理時，必須破壞天花板）

為了發揮24小時的換氣功能，請留意下列各點

- 請確保諸如門下細縫等，空氣流通之路徑為順暢
- 排氣口不要設在容易受室外風影響之地點（可能會造成換氣量不足）

安裝場所

- 如果吸風口設置於浴室等濕氣較重的地方，請將吸風口安裝於水滴掉落時，不會造成不便的地方。

天花板、風管施工

- 為了防止雨水侵入，風管請以1/100的角度，向外下降
- 排氣風管末端，須要安裝外氣罩，以防止鳥類入侵或雨水侵入
- 風管工程，請避免以下之狀況。（可能造成風量減低或噪音）

- 極端的變彎曲



- 多數彎曲



- 排風口附近立即彎曲

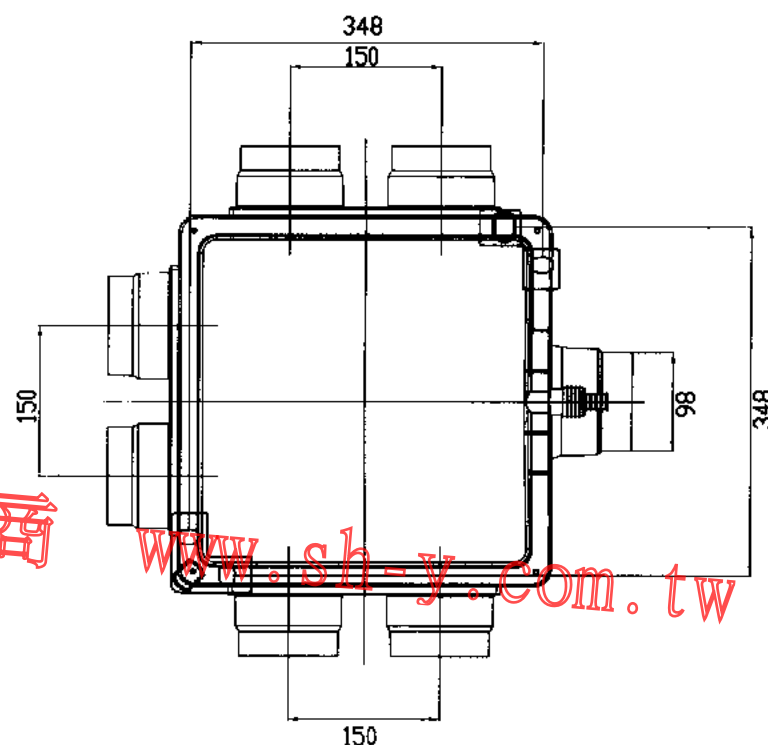
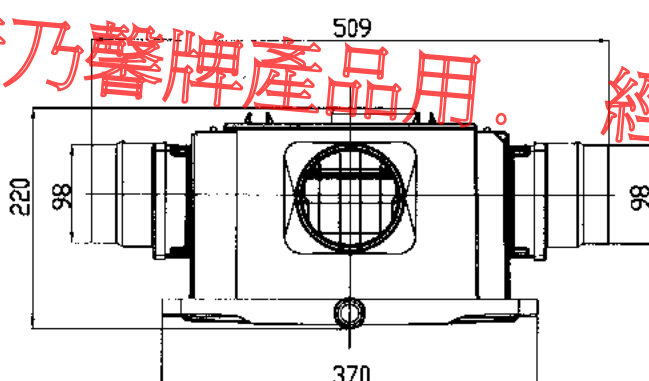
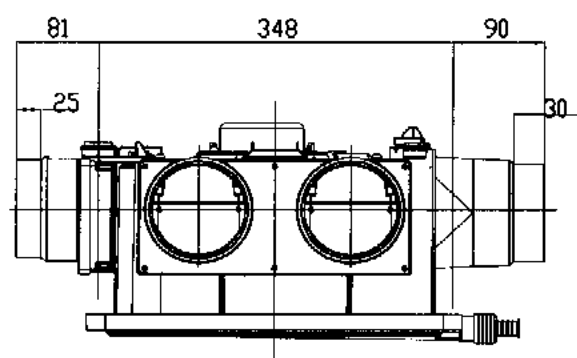


- 瓶頸區



3. 外型尺寸圖

■ ES-16V4



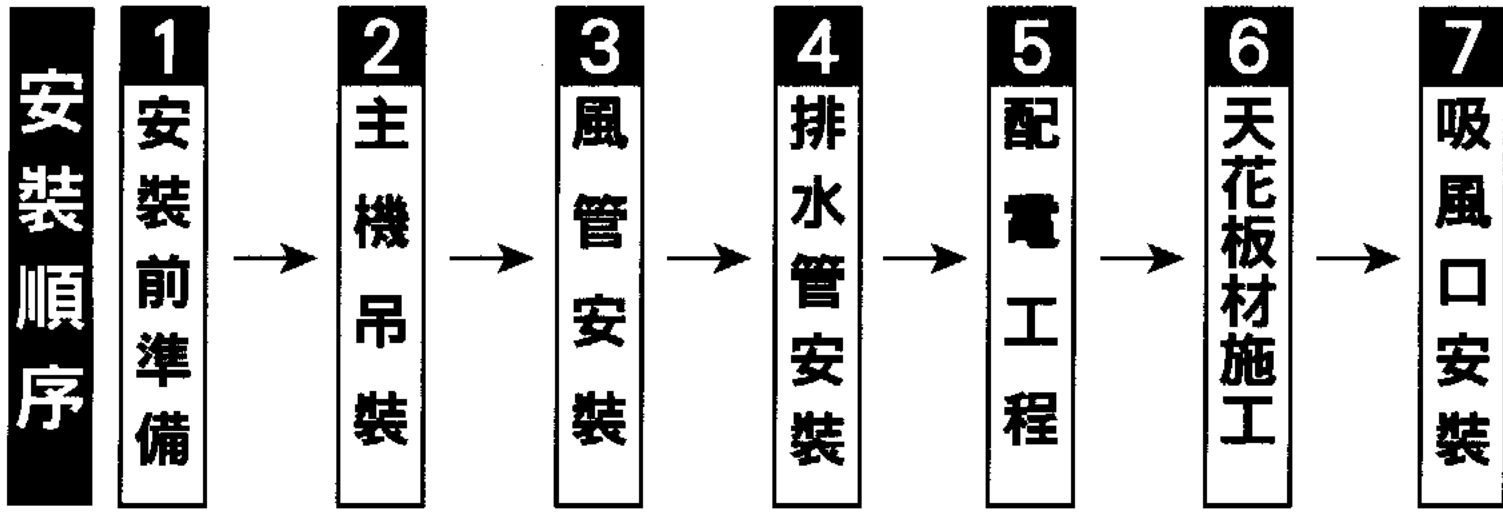
專推廣康乃馨牌產品用。經銷商

www.sh-y.com.tw

安 裝

- 安裝地點之溫度，不得超過40°C
- 不可安裝於溫泉區。（會造成腐蝕、觸電或早期故障）
- 用於營業用的24小時浴室等，經常濕氣很重的地方，可能縮短機器壽命。
- 安裝於濕氣重的浴室時，須加裝漏氣保護。
- 為了有效率的換氣，須加裝供氣口。

4. 安裝方法

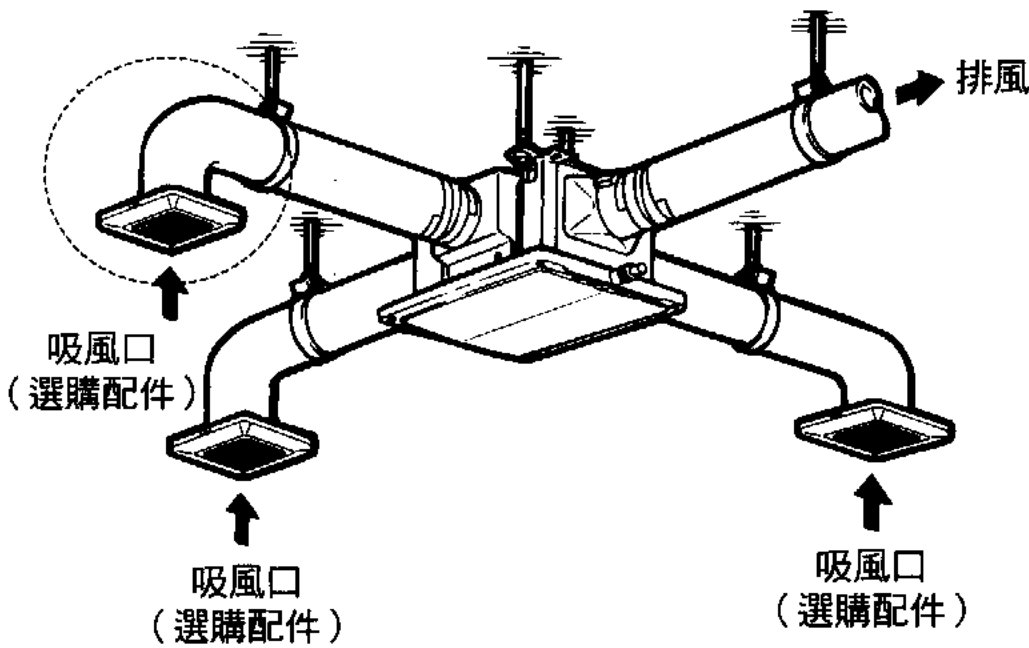


1 安裝前準備

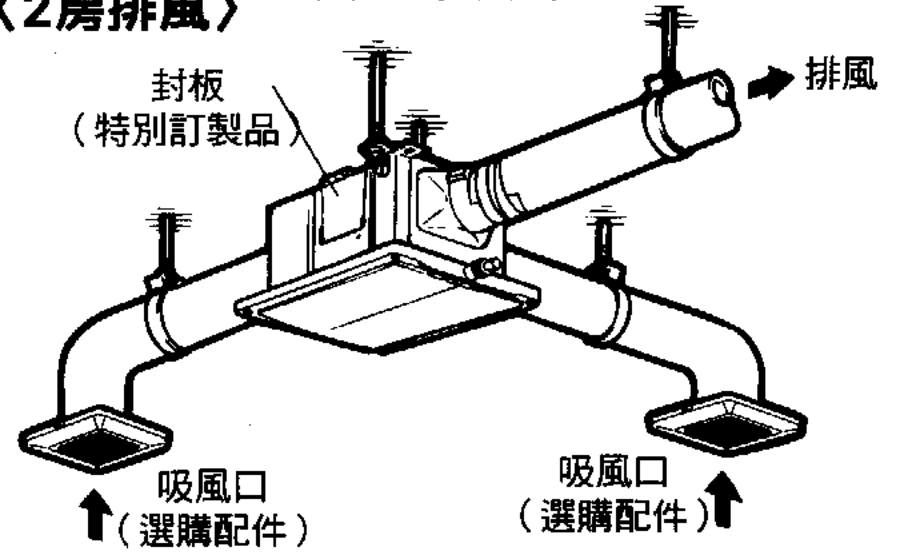
決定主機的安裝位置、吸風方向、排風方向

■ ES-13V4
ES-13V6

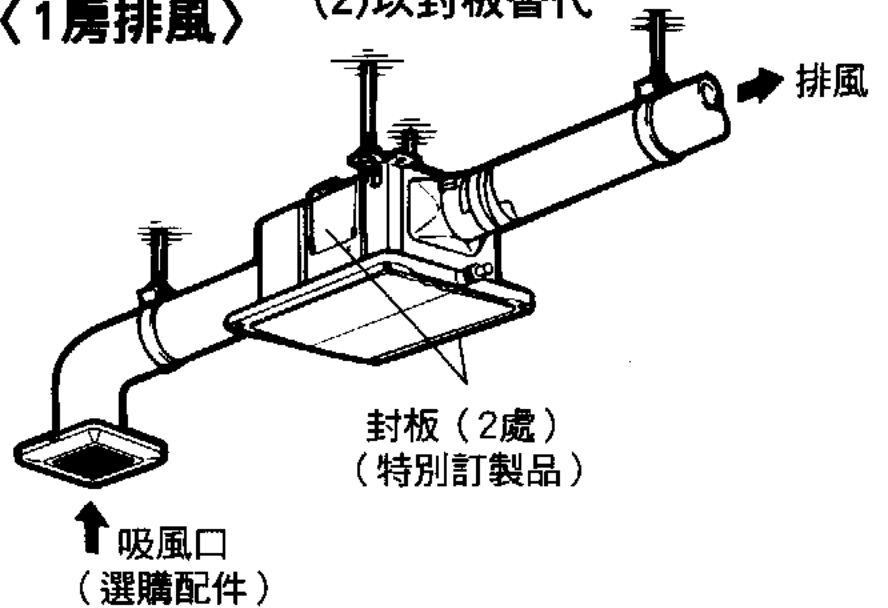
<3房排風>



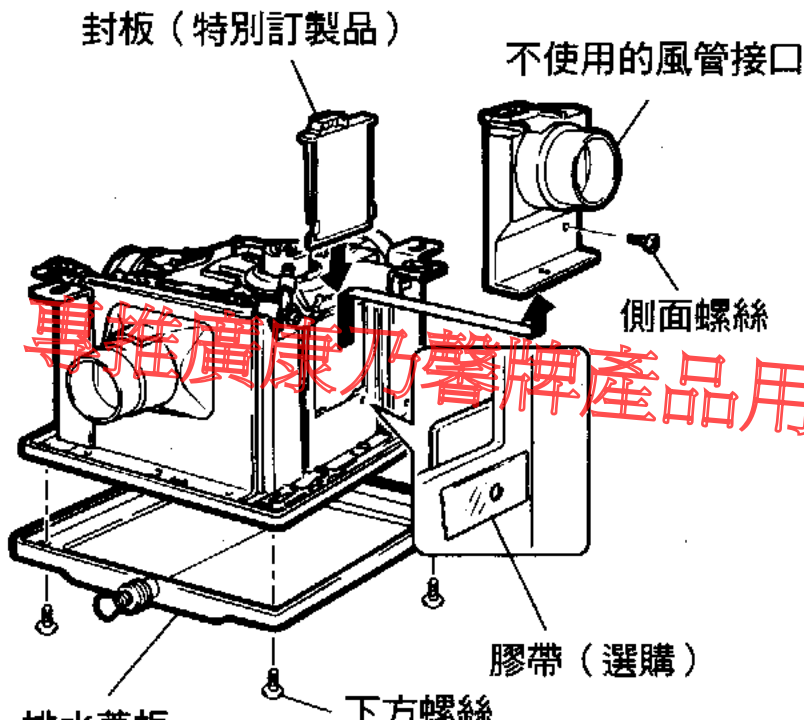
<2房排風>



<1房排風>



※如果是2房或1房排風，除了圖示的例子外，也有其它的組合方式。



- 取下下方的4根螺絲。取下排水蓋板。
- 取下側面螺絲1根(或2根)。
- 取下不使用的風管接口
- 在原先風管接口的位置，安裝側面封板
- 以膠帶蓋住螺絲孔
- 將排水蓋板以下方的4根螺絲固定裝好

專為廣康乃馨牌產品用。

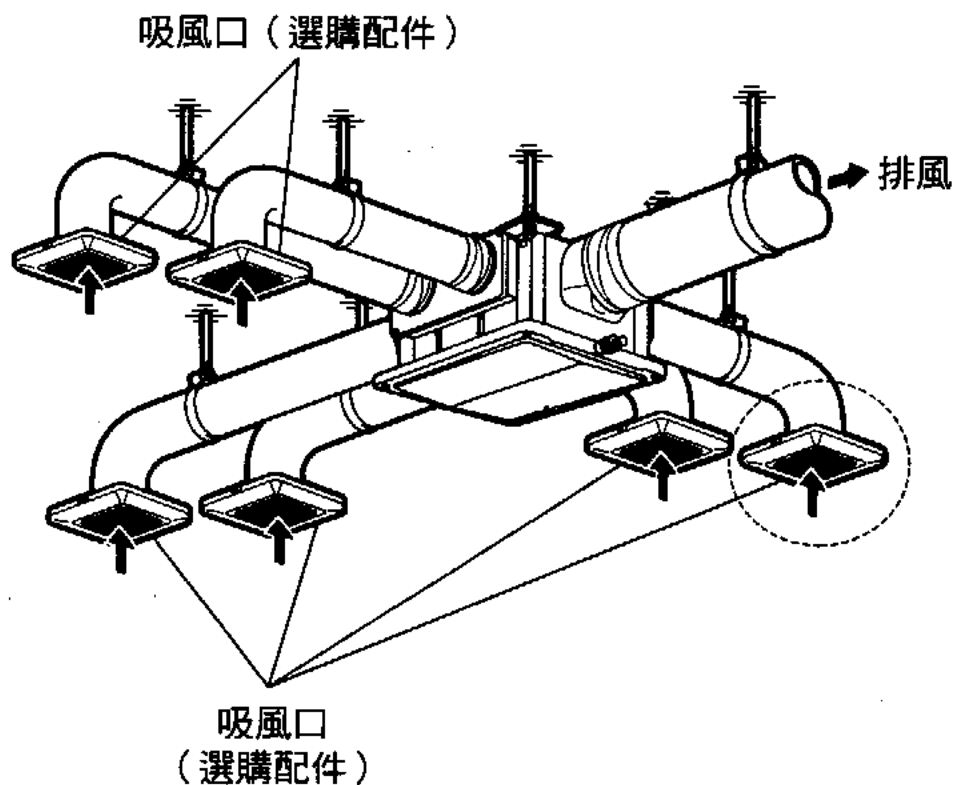
經銷商 www.sh-y.com.tw

4. 安裝方法 (接前頁)

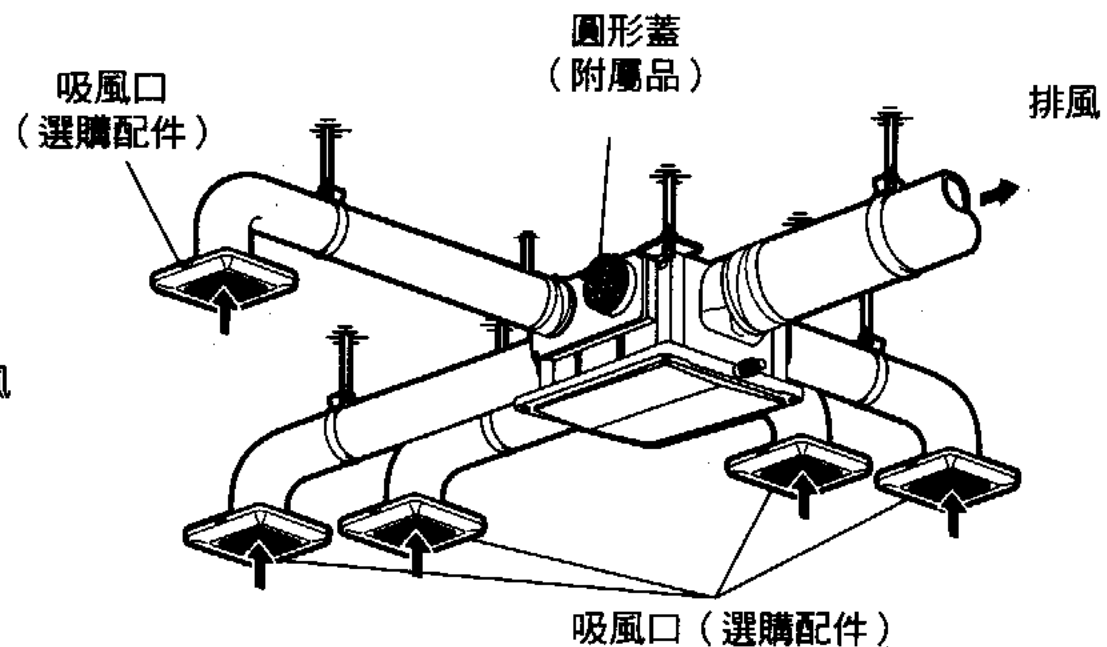
1 安裝前準備 (接前頁)

■ ES-16V4
ES-16V6

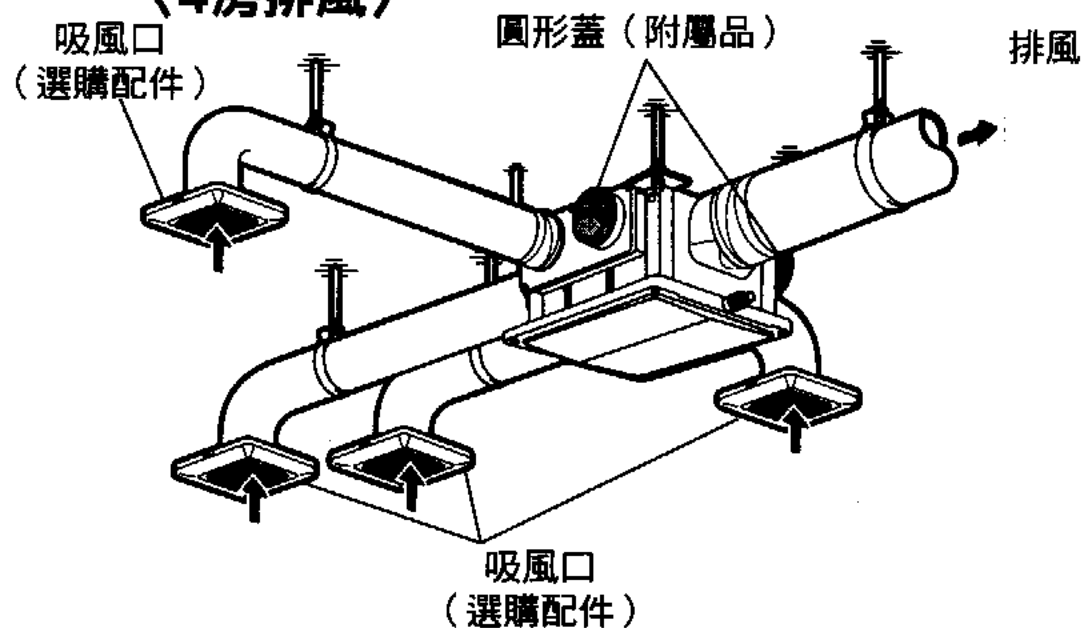
<6房排風>



<5房排風>



<4房排風>

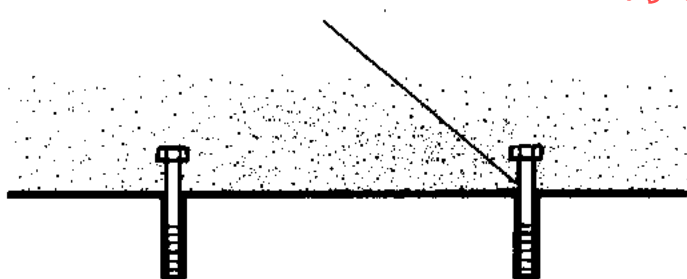


- (1) 以附屬零件的圓形蓋，裝在不使用的風管接口處
- (2) 為了防止漏風，應以鋁質膠帶封住圓形蓋

2 主機吊裝

專推廣康乃馨牌產品用。
吊起用螺絲 (M8)

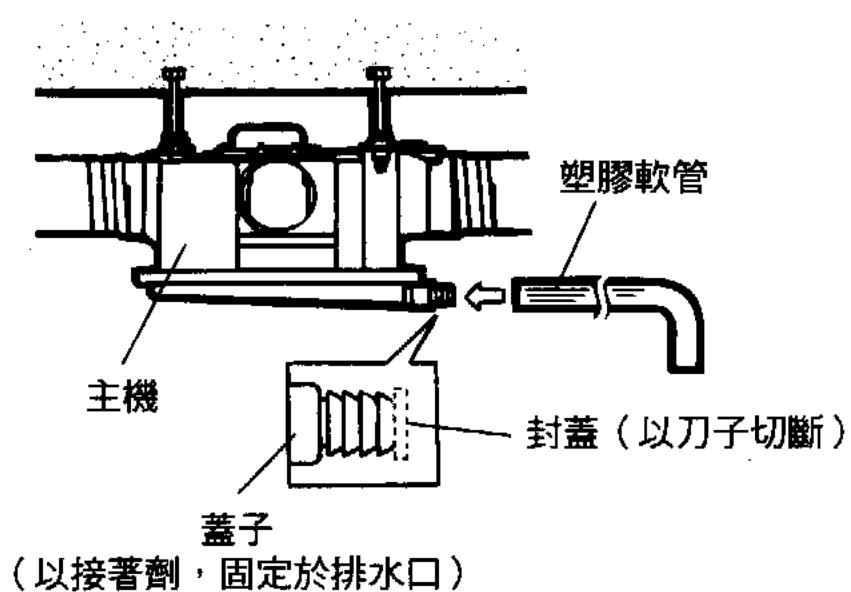
1



經銷商

www.sh-y.com.tw

請參考外形尺寸圖內之吊裝五金
安裝位置，將吊起用螺絲固定好。



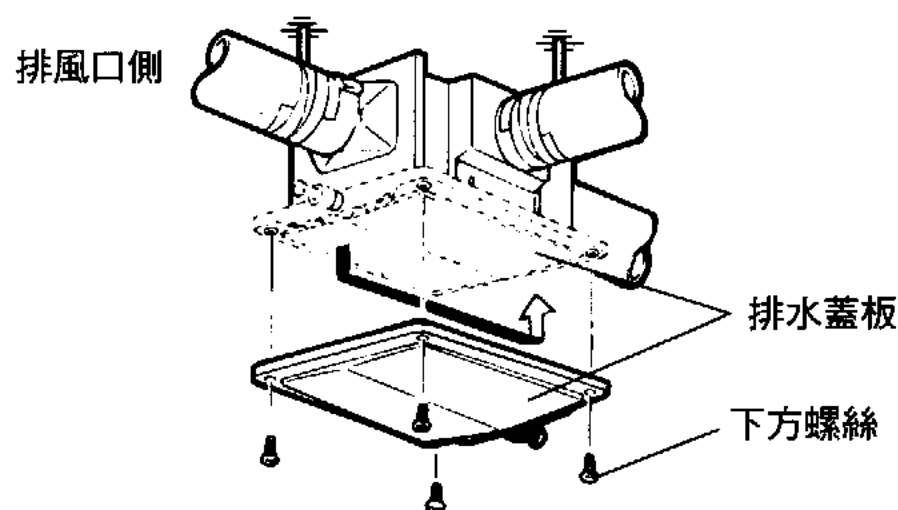
■ 使用軟管施工時

- (1) 取下主機下面的排水管接頭的蓋子，在接頭上先塗上接著劑，再將蓋子接上固定。
- (2) 以刀子切斷封蓋，再將軟管插入深處，再將軟管確實固定好。

注意

- 施工時，請特別注意接頭處不會漏水
- 水管的另一端，請務必接到可以排水的地方
- 水管中間，不要有凹陷的地方，以避免水份殘留

排水方向之變更

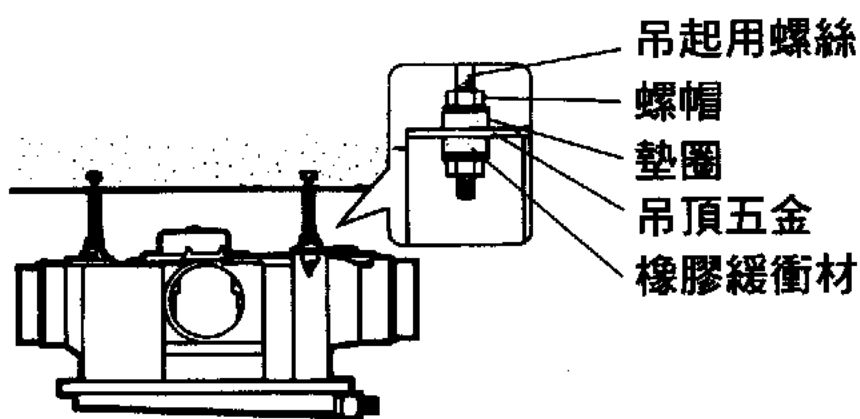


- (1) 將下方之4根螺絲取出，取下排水蓋板
- (2) 變更方向 (有4個方向可選)，再將螺絲鎖上

5 配電工程

- 錯誤的配電，將導致馬達故障。這不在保固維修範圍內。
- 安裝、廣康、修理時，電線之金屬裸露之部份，不要用手去碰觸。
(可能因為容器的帶電，而導致觸電) 經銷商 www.sh-y.com.tw
- 電源電線 (室內配線， $\varnothing 1.6$ ， $\varnothing 2$)，不要用力插入，而應以適當力道插入。且配線不應接觸到主機。
- 在浴室等濕氣重的地方使用時，請務必做好接地。

2

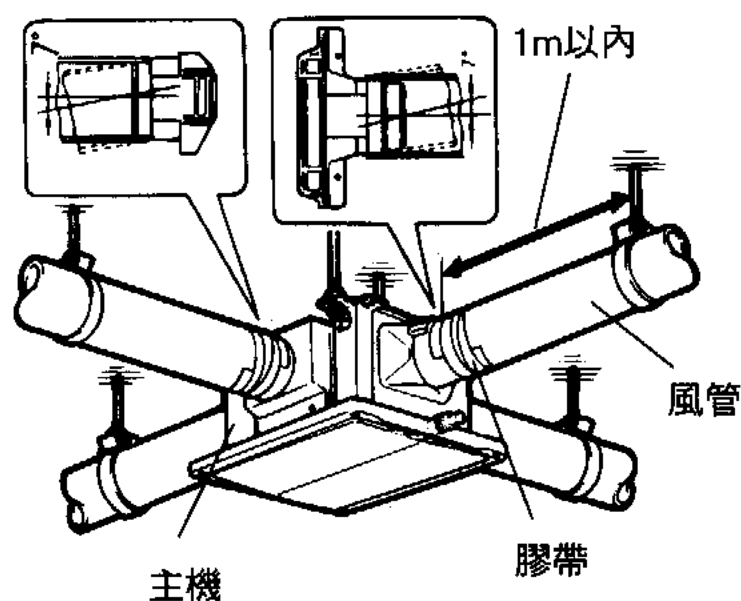


安裝時，須注意水平

在維持水平的情形下（為了正常排水），將吊頂五金固定於吊起用螺絲，並以市面上銷售的墊圈、螺帽，確實固定

（下方之螺帽，應使用可防止鬆脫之螺帽，或以接著劑等方式，防止鬆脫）

3 風管安裝



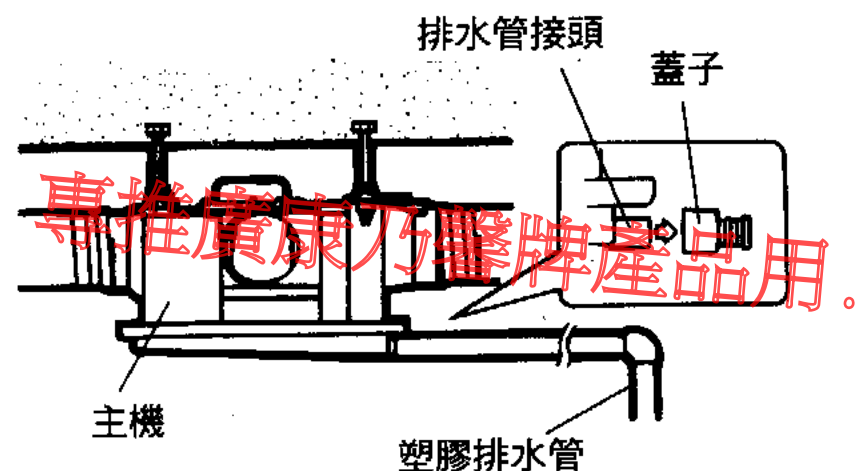
- (1) 主機到牆壁排風口、吸風口的位置，須以風管連接。
- (2) 風管須確實接入連接口，並以膠帶固定，避免漏風。

注意

- 安裝風管時，如果是螺絲固定，請注意螺絲不會影響閥門之開關。
- (3) 風管應該吊來，但注意不要壓迫到主機。

4 排水管安裝

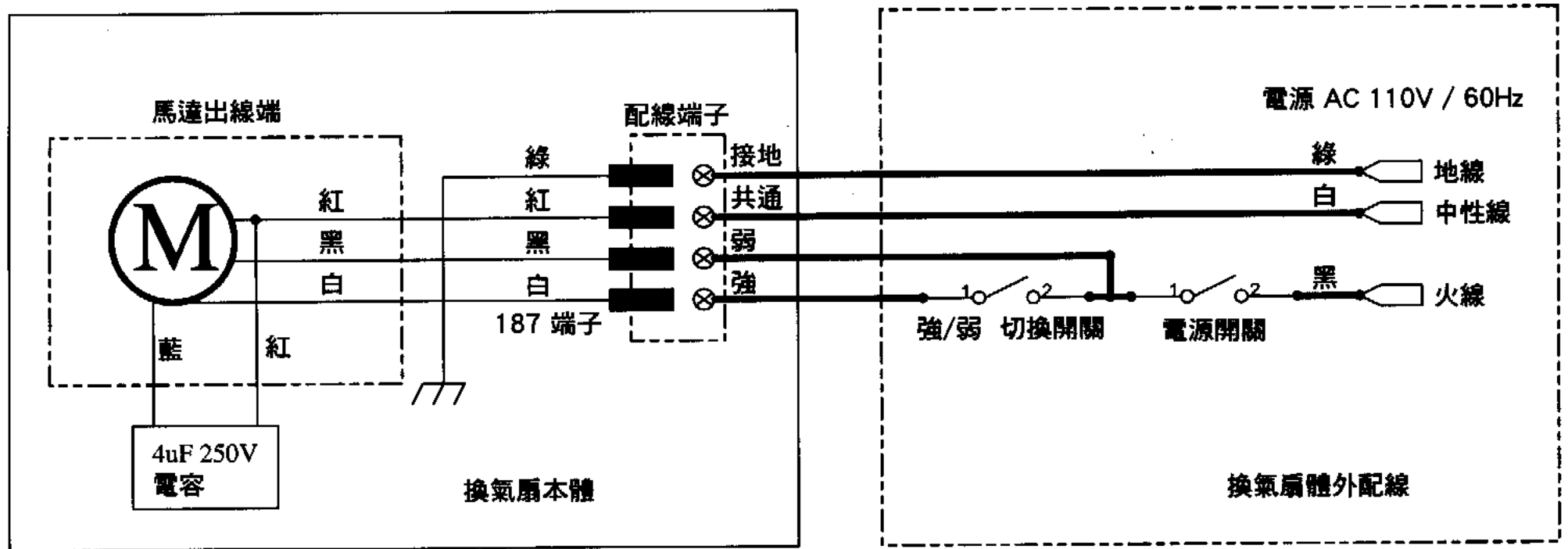
在浴室等濕氣重的地方進行換氣排風時，務必要做排水管安裝。



■ 使用硬質塑膠管施工時

- (1) 取下排水管接頭之蓋子
- (2) 接上管子
- (3) 連接之部份，應塗上封止材，以防止漏水

專推廣康乃馨牌產品用。 經銷商 www.sh-y.com.tw



6 天花板材施工

將天花板材固定好

注意

- 為了日後可進行組修，請務必在主機下方設置一個維修孔（□600）；這個維修孔，必須可以用手取下排水蓋板。
因為沒有設置維修孔，導致維修時多出來的施工費用，不在保固範圍內。

7 吸風口安裝

可使用選購之配件或市面上的相關產品，並參考所附的安裝說明書。

5. 試運轉

安裝完成後，請確認下列事項。

1. 可以在控制面板上正常操作，機器運轉正常。
2. 沒有振動或異常聲音。

產品提供
永聖貿易股份有限公司
台北市南京東路2段125號14樓
TEL: (02) 2516-7189

總經銷
信冠實業股份有限公司
台北市民權東路3段191巷105號
TEL: 0800-056068

製造廠
明盈空調設備有限公司
桃園龜山鄉大華村頂湖一街7號
TEL: (03) 3286001