

# Panasonic®

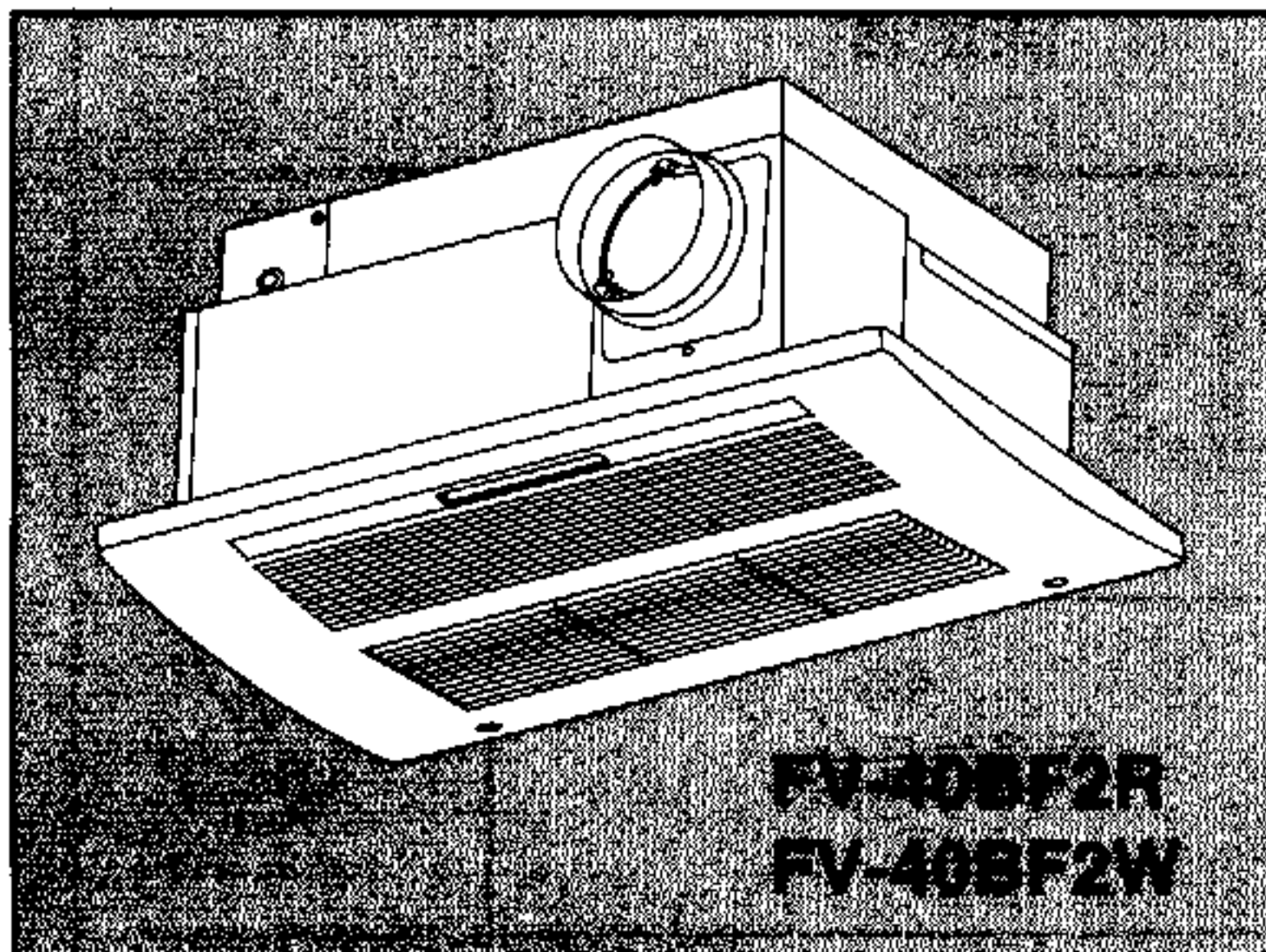
## 浴室換氣暖風機

### 安裝使用說明書

型號：FV-40BF2R  
FV-40BF2W

#### 目錄

〈頁號〉








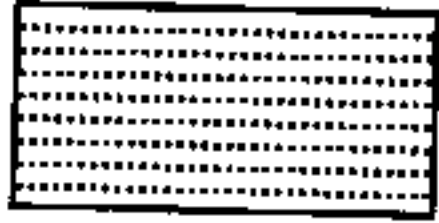
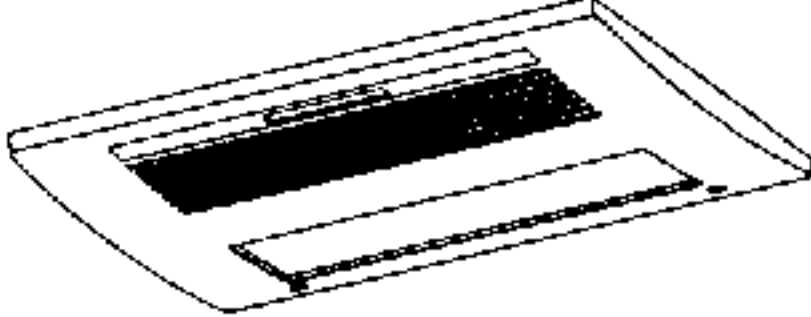

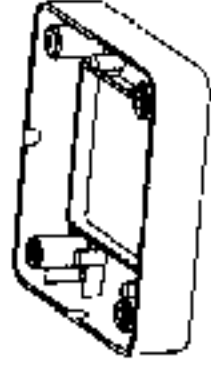
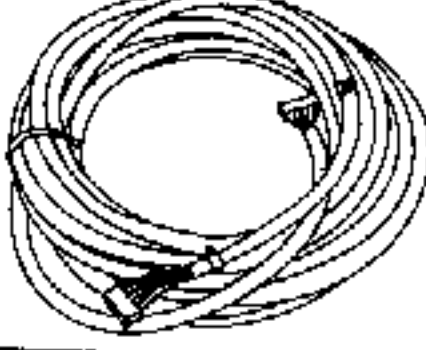
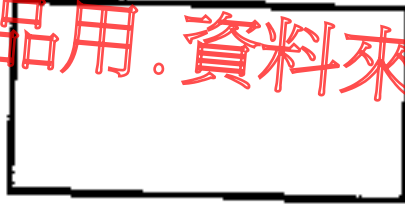
包裝附件清單..... 2	使用 前 準 備
使用時注意事項..... 3~4	
安裝時注意事項..... 4~6	
安裝方法 ..... 7~10	安 裝 方 法
功能一覽表 ..... 11	
部品名稱和尺寸 ..... 12	
日常使用及維修... 12~13	遇 到 困 難 時
規格及電氣原理圖 .... 14	

#### 另附保證書

在此誠摯地感謝您購買本公司浴室換氣暖風機

- 請於安裝使用及維修本產品前，詳細閱讀本說明書，正確使用並妥善保存。
- 為確保您的權益，務必請經銷商於保證書上記入購買日期、經銷商名稱等。

# 包裝附件清單

代號	圖樣	名稱及用途	數量
①		不銹鋼機械螺釘 (M4x10 用於面罩安裝)	4
②		不銹鋼自攻螺釘 (ø4x30 用於產品安裝)	6
③		不銹鋼自攻螺釘 (ø4x20 用於出風管接頭安裝)	1
④		不銹鋼自攻螺釘 (ø4x8 用於出風管接頭安裝)	1
⑤		自攻螺釘(ø4x12 用於功能控制盒安裝)	4
⑥		保證書	1
⑦		出風口接頭	1
⑧		面罩組合	1
⑨		功能控制盒組合	1
⑩		控制盒底座	1
⑪		控制引線 (6m)	1
⑫		經銷商 錫箔 www.sh-y.com.tw	1

專推廣國際牌產品用。資料來源國牌松下公司 經銷商 錫箔 www.sh-y.com.tw

# 使用時注意事項

為避免給您及其他人造成傷害，這裡我們列出了以下安全注意事項，請務必遵守，各種標誌的含義請參見以下內容。

■ 無視或錯誤理解這些標誌，會產生下列兩種情況。



**警告**

本標誌所表示的內容為“可能造成人員重傷或傷亡”。



**注意**

本標誌所表示的內容為“可能造成人身傷害和其它物品損害”。

■ 務必遵守的內容分類，用標誌區分說明如下：



此標誌表示為禁止事項



此標誌表示為強制事項



此標誌表示為提示注意事項



**警告**

■ 禁止拆解本產品進行修理或改造



容易導致火災、觸電

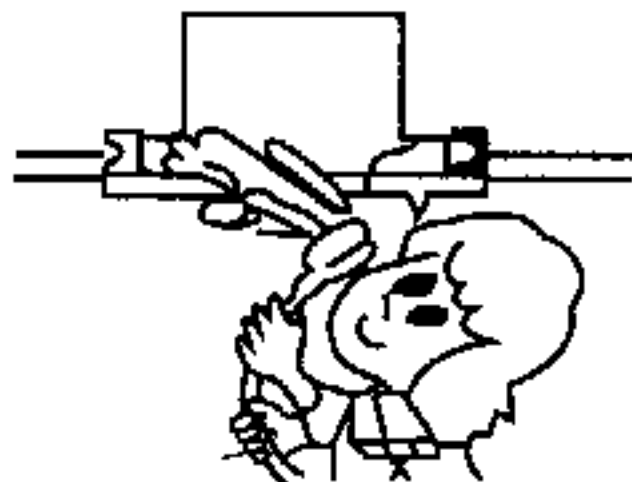
禁止拆解

如需修理時請與經銷店連絡。

■ 禁止用水及其它液體直接噴射本產品



禁止



可能導致短路或觸電



當決定廢棄、不再使用本產品時，務必從天花板上拆卸並移走本產品。



禁止

不得利用帶有可自動接通電源的控制器、定時器或任何其他裝置來使用本產品。

■ 在接觸本產品主體前和清潔本產品時，必須確保連接本產品的“電源全極開關”處於斷開狀態



可能會觸電

■ 當發生瓦斯洩漏時，禁止開啓本產品的任何功能



禁止開啓

可能會產生火花而引起爆炸



請使用“電源全極開關”斷開電源。

專推廣國際牌產品用 資料來源：松下公司 經銷商 [www.sh-y.com.tw](http://www.sh-y.com.tw)

# 使用時注意事項

為避免給您及其他人造成傷害，這裡我們列出了以下安全注意事項，請務必遵守，各種標誌的含義請參見以下內容。

■ 無視或錯誤理解這些標誌，會產生下列兩種情況。



## 警告

本標誌所表示的內容為“可能造成人員重傷或傷亡”。



## 注意

本標誌所表示的內容為“可能造成人身傷害和其它物品損害”。

■ 務必遵守的內容分類，用標誌區分說明如下：



此標誌表示為禁止事項



此標誌表示為強制事項



此標誌表示為提示注意事項



## 警告

■ 禁止拆解本產品進行修理或改造



容易導致火災、觸電

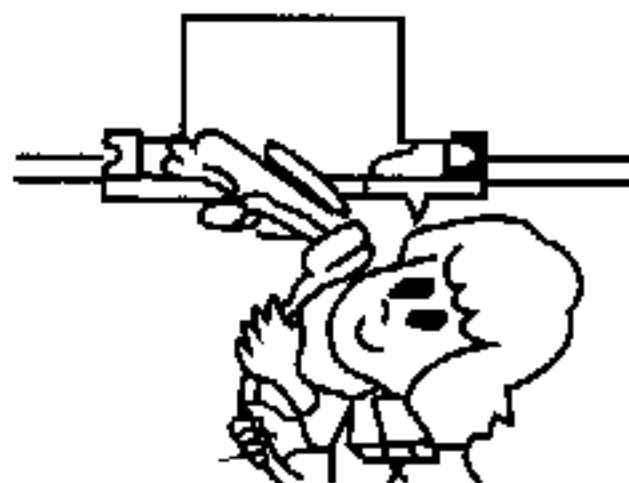
禁止拆解

如需修理時請與經銷店連絡。

■ 禁止用水及其它液體直接噴射本產品



禁止



可能導致短路或觸電

■ 在接觸本產品主體前和清潔本產品時，必須確保連接本產品的“電源全極開關”處於斷開狀態



可能會觸電

■ 當發生瓦斯洩漏時，禁止開啓本產品的任何功能



可能會產生火花而引起爆炸

禁止開啓



當決定廢棄、不再使用本產品時，務必從天花板上拆卸並移走本產品。



請使用“電源全極開關”斷開電源。



禁止

不得利用帶有可自動接通電源的控制器、定時器或任何其他裝置來使用本產品。

專推廣國際牌產品用 資料通電源申松下公司 經銷商 [www.sh-y.com.tw](http://www.sh-y.com.tw)

# 使用時注意事項



## 注意



本產品附帶的功能控制盒組合中的“待機”按鈕不具有斷開電源的作用，請使用“電源全極開關”完全斷開電源。



清潔時請戴上手套以防意外受傷。



加熱器不須進行清潔，且切勿讓水進入電動機及電器部件內。



切勿使用汽油、苯、稀釋劑或者其它類似的化學品擦拭換氣扇及面罩組合。

禁止

禁止



本產品適用環境溫度為-10°C~40°C。



切勿用鋼絲刷或其它硬物清洗面罩組合。

禁止



每3個月應對其過濾網組合進行清潔。

# 安裝時注意事項



## 警告

### ■ 必須有接地裝置



當出現故障或漏電時，可能會觸電

接地標誌

■ 對於FV-40BF2R，請勿使用額定電壓(110V~，60Hz)以外的電源；  
對於FV-40BF2W，請勿使用額定電壓(220V~，60Hz)以外的電源。



會導致損壞本產品  
可能會導致火災

禁止



安裝時，須在屋內配線安裝其觸點開距不小於3mm的“電源全極開關”，對於FV-40BF2R其額定負載能力不小於125V~20A；對於FV-40BF2W其額定負載能力不小於250V~15A，按照當地的配線規則進行接線，且安裝在浴室外側方便操作的地方。



電源線推薦選用已認證的規格不低於227IEC53型一般PVC被覆花線，導線的截面積大於或等於3x1.5mm<sup>2</sup>。



本產品必須在帶有符合中國國家標準(CNS)的漏電保護開關(洩漏電流在30mA以下)的電源下使用。



必須避免氣體從敞開的氣道或其他的明火設備回流進室內。

專推廣國際牌產品用。資料來源國牌松下公司。經銷商 [www.sh-y.com.tw](http://www.sh-y.com.tw)

# 安裝時注意事項

## 警告



確保電源線安裝到位，否則可能會引起火災。



安裝，維修保養時必須斷開電源，以防觸電。



必須由專業人員進行安裝，必須牢固地安裝產品，否則可能會脫落，導致受傷。



靠近窗簾和其他可燃材料安裝時可能存在危險。

禁止



本產品的安裝要使得在浴缸或淋浴區的人不能觸及到開關或其他控制器，本產品不能直接置於電源插座下面使用。

禁止



安裝、使用和連接電源線時，嚴禁拆卸電路板蓋板，否則會導致觸電或起火。

禁止



禁止使用本說明書指定以外的方法進行安裝。

禁止

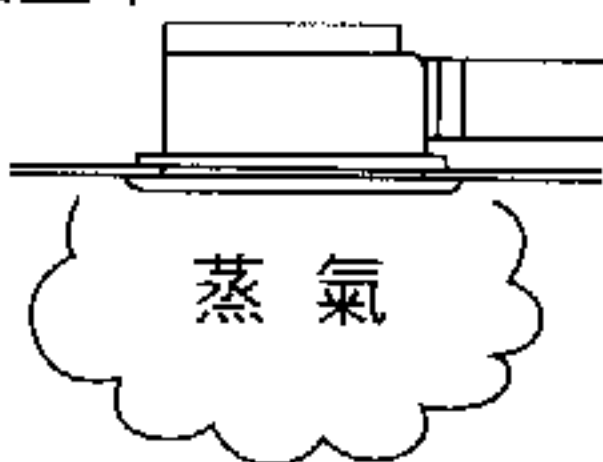


禁止對本產品進行改造。

禁止

## 注意

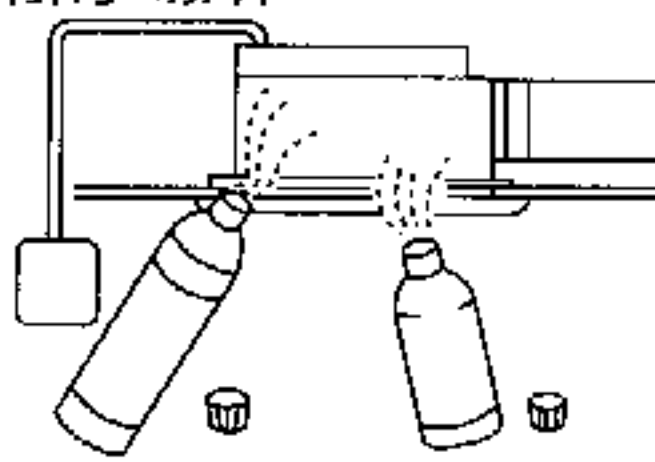
■ 請不要安裝在桑拿蒸氣浴室中



禁止

可能會引起故障

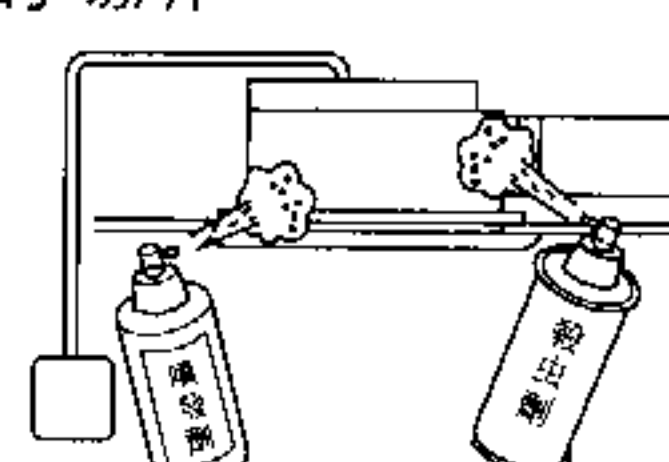
■ 請不要安裝在使用有機溶劑的場所



禁止

可能會引起故障

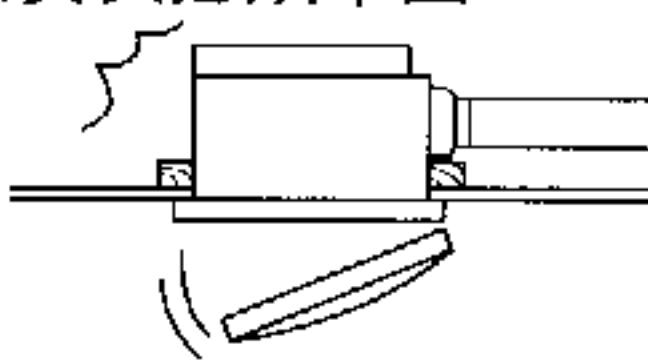
■ 請不要安裝在使用噴霧器的場所



禁止

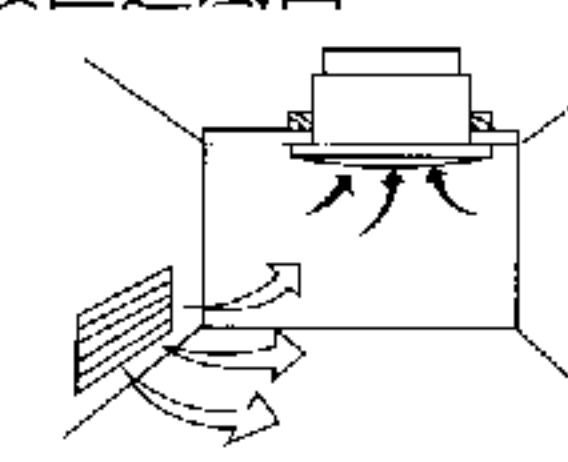
可能會引起故障

■ 部品安裝必須牢固



可能會脫落，導致受傷

■ 請設置通風口



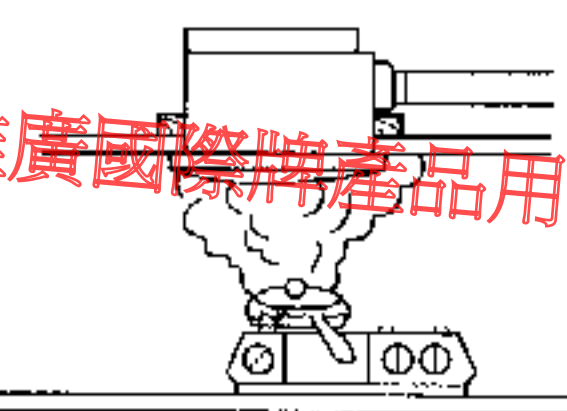
■ 根據中國國家標準(CNS)的配線規則進行接線



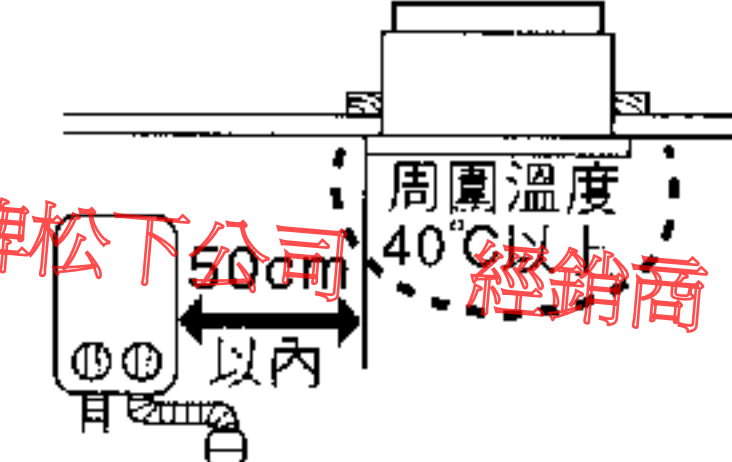
■ 請勿安裝在油煙過多的場所

■ 請不要安裝在高溫場所

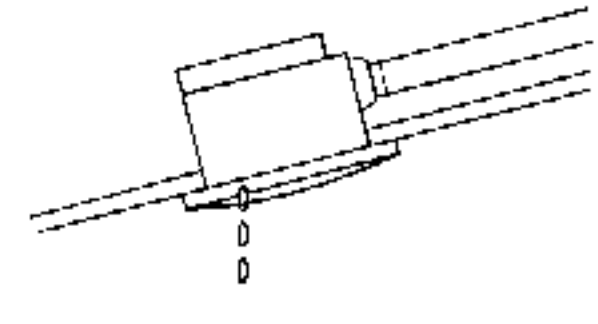
■ 請勿安裝在傾斜的天花板上



禁止



禁止



禁止

防止水倒流

專推廣國際牌產品用。資料來源國牌松下公司 經銷商

www.sh-y.com.tw

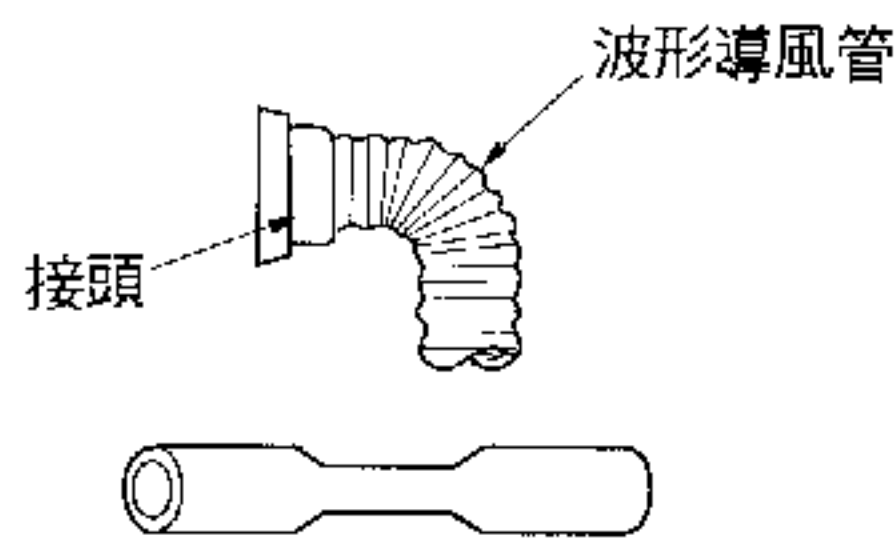
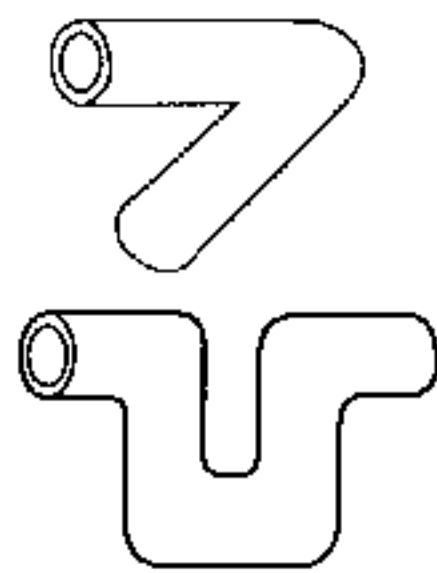
# 安裝時注意事項



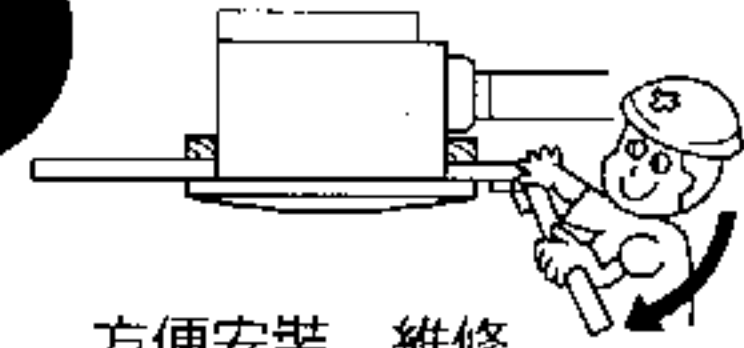
■ 安裝導風管應該避免以下情況



禁止

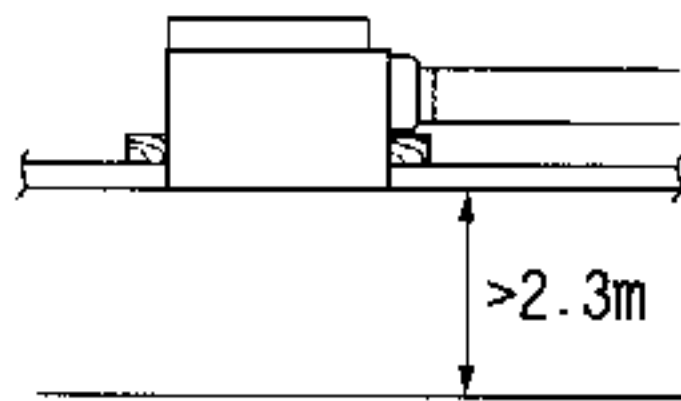


■ 請設置一個邊長為45cm以上的方形點檢口



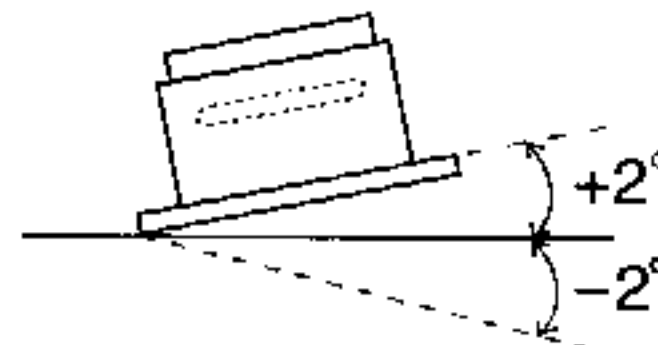
方便安裝、維修

■ 安裝高度必須距地面大於2.3m



防止意外

■ 請確保整機水平安裝偏差角度在 $\pm 2^\circ$ 之間。



(否則有可能縮短加熱器的壽命)



離窗簾和其它易燃材料距離200mm以上。



本產品的重量為8kg，用於支承及安裝本產品的木框能承受的重量為40kg以上。



用於安裝本產品的天花板離房屋頂部的距離在250mm以上。



禁止

請不要把功能控制盒安裝在容易被水濺到的地方，以防漏電。



通風孔最小直徑:  $\phi 110\text{mm}$ 。



安裝孔至牆壁的距離在200mm以上。



本產品沒有提供電源線和電源全極開關和漏電保護開關，需用戶另購。



安裝布線時如需使用電線線槽，請使用規格不小於 $\phi 20\text{mm}$ 電線線槽，在引線通過電線線槽時，請注意不要損傷連接端子及引線。

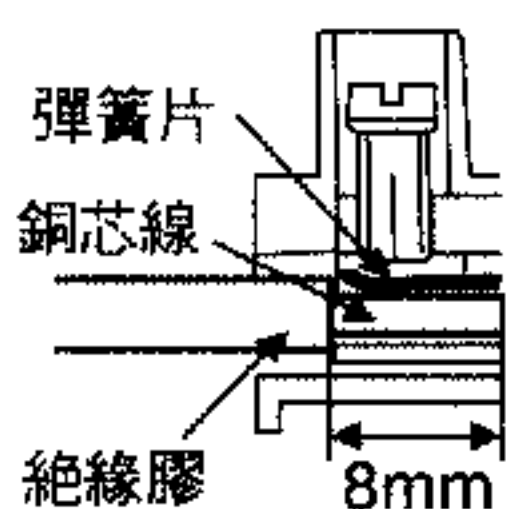
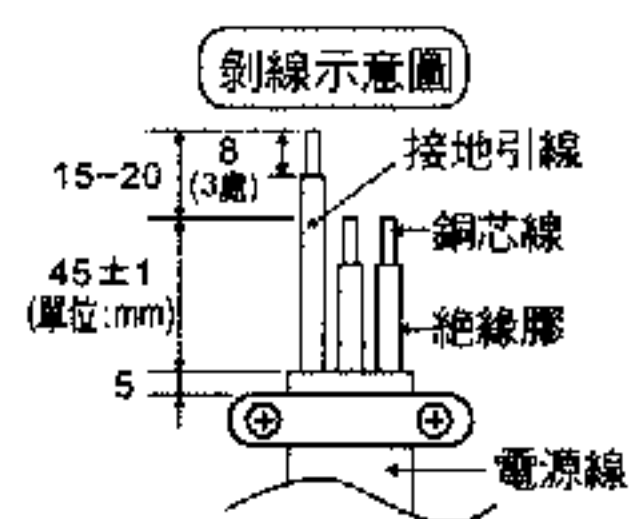


接通電源，按動控制面板各功能鍵，檢查以下事項：  
扇葉是否正常旋轉？是否有不正常的震動或者噪音？是否有熱風輸出？控制盒上的各個功能按鈕的功能是否正常？

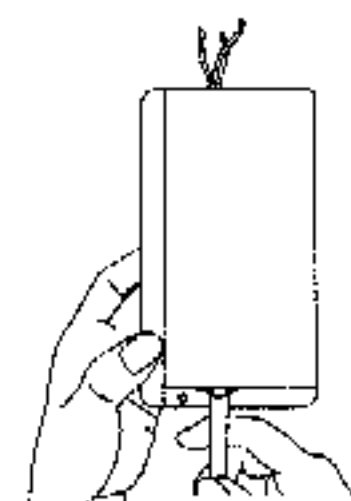
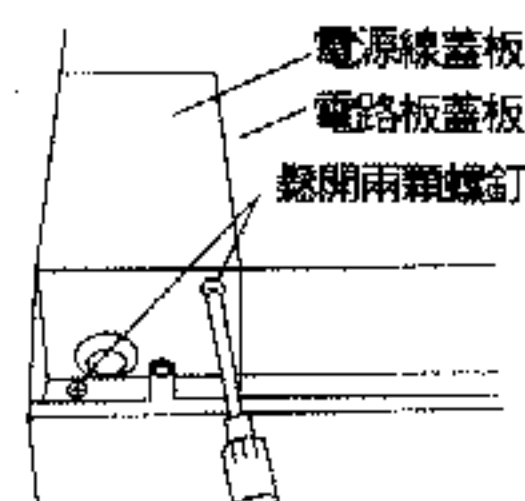
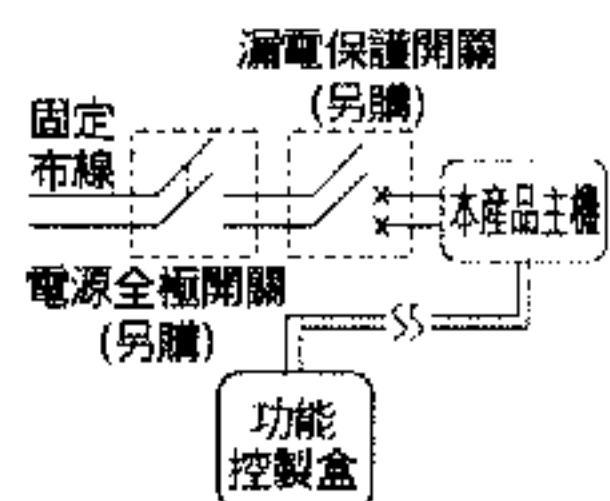
# 安裝方法

## 1

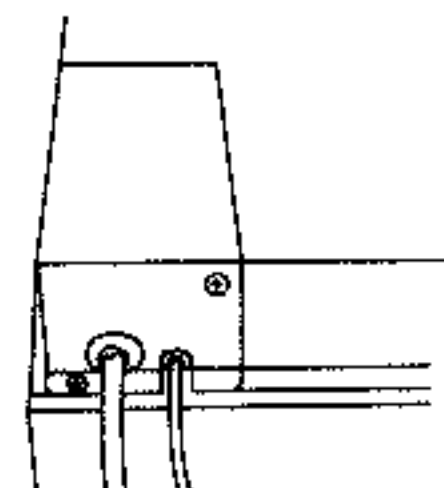
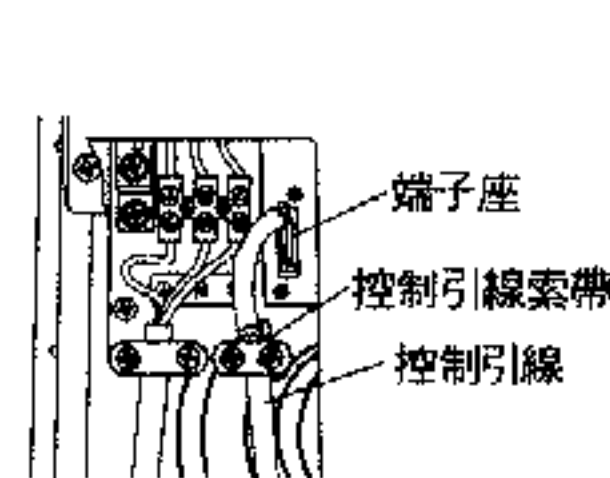
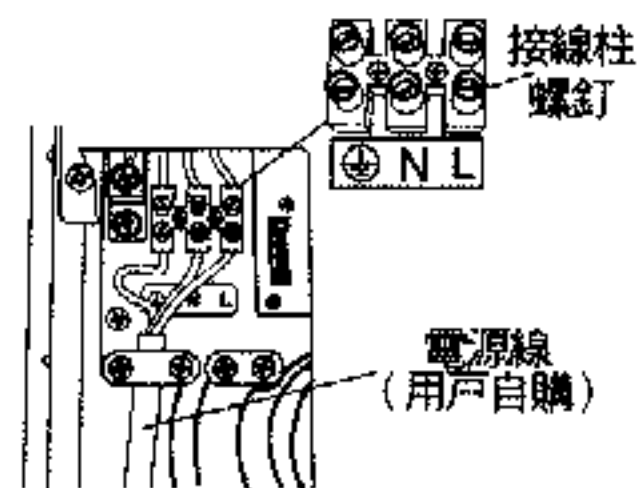
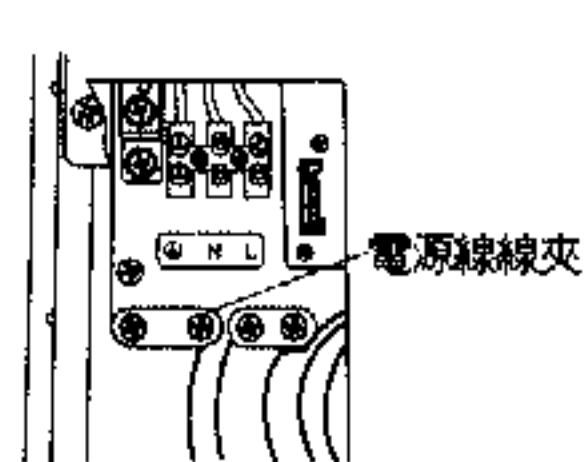
### 安裝前準備



- \* 電源線的絕緣膠不能破損。
- \* 銅芯線必須到達端子台的深處，並確保其在彈簧片的下方位置被全部插入接線孔(橫截面積 $2.5\text{mm}^2$ )。
- \* 227IEC53型絞合軟線，導線的截面積大於或等於 $3 \times 1.5\text{mm}^2$ 。



- ① 請用戶自行購買“電源全極開關”和漏電保護開關。
- ② 取下電源線蓋板上的兩顆螺釘。
- ③ 將電源線(用戶自行購買)穿過電源線蓋板。

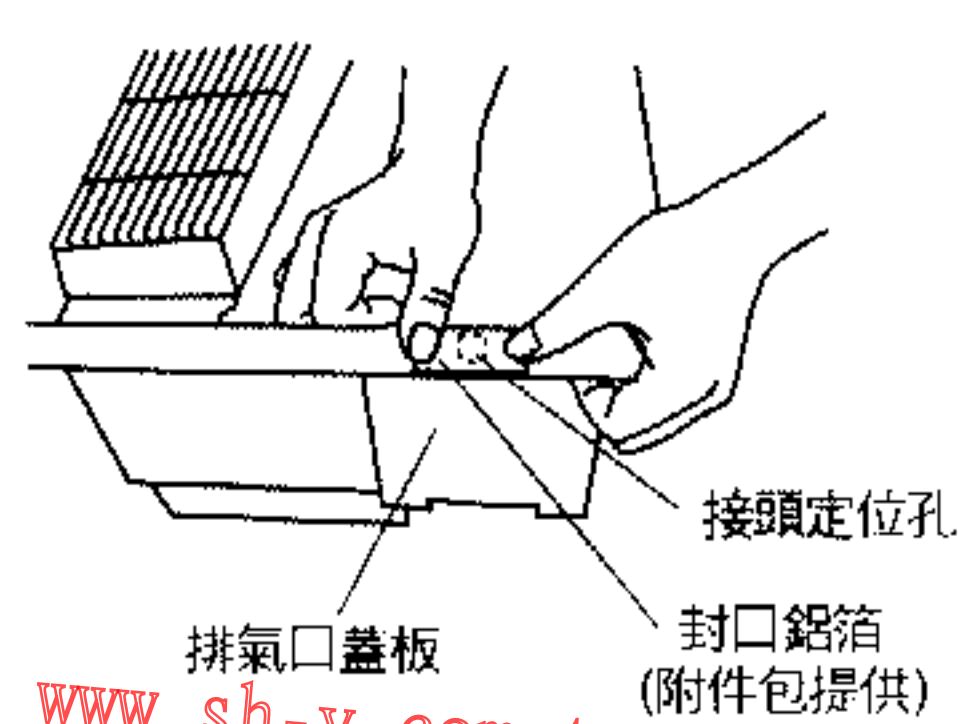
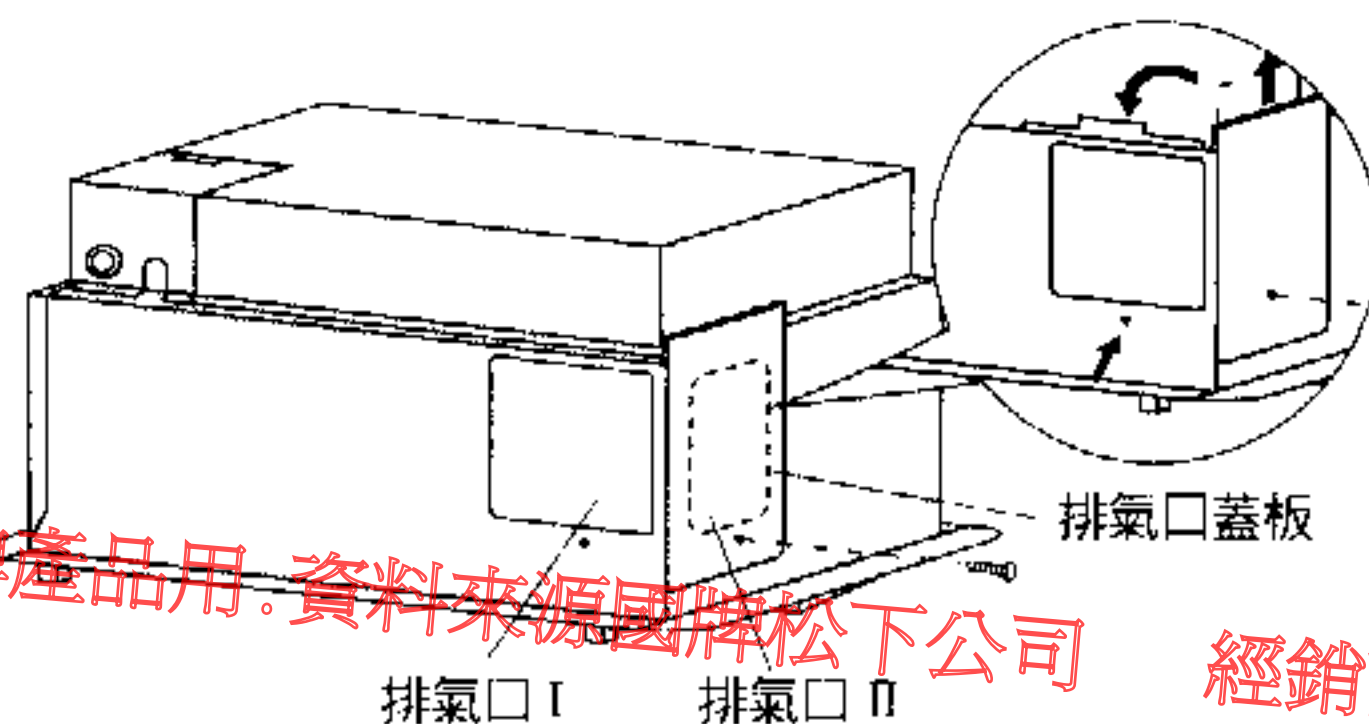


- ④ 將固定電源線線夾的螺釘鬆脫，取下電源線線夾。
- ⑤ 鬆開接線柱上的螺釘，將接入室內固定線路的電源線(用戶自購)插入接線柱，鎖緊接線柱螺釘，然后用電源線線夾固定。
- ⑥ 將固定控制引線線夾的螺釘鬆脫，取下控制線夾。然後將控制線插入端子座，再用控制線線夾固定控制引線。
- ⑦ 用螺釘將電源線蓋板重新固定。

## 2

### 主體安裝

- ① 請先根據浴室布局選擇合適的排氣方向，本機設有兩個排氣口(排氣口 I 和排氣口 II)其中排氣口 II 出廠時已裝有排氣口蓋板，如有需要只需將排氣口蓋板取下固定於排氣口 I 即可。用附件包中所提供的封口鋁箔黏貼並覆蓋住排氣口蓋板側的接頭定位孔。(強烈建議安裝機體時，將加熱器一側接近浴室牆壁，這樣能充分發揮其性能。)



專推廣國際牌產品用。資料來源國牌松下公司

經銷商

www.sh-y.com.tw

## 2

### 主體安裝

- ② 築造木框以及將木框(注意:木框與天花板的厚度應在25mm~30mm之間)安裝到天花格柵上,同時在天花板上開安裝孔,具體尺寸如下表:(單位: mm)

A	B	C	D
290	400	290	400



離窗簾和其它易燃材料距離200mm以上。



本產品的重量為8kg, 用於支承及安裝本產品的木框能承受的重量為40kg以上。



用於安裝本產品的天花板離房屋頂部的距離在250mm以上。

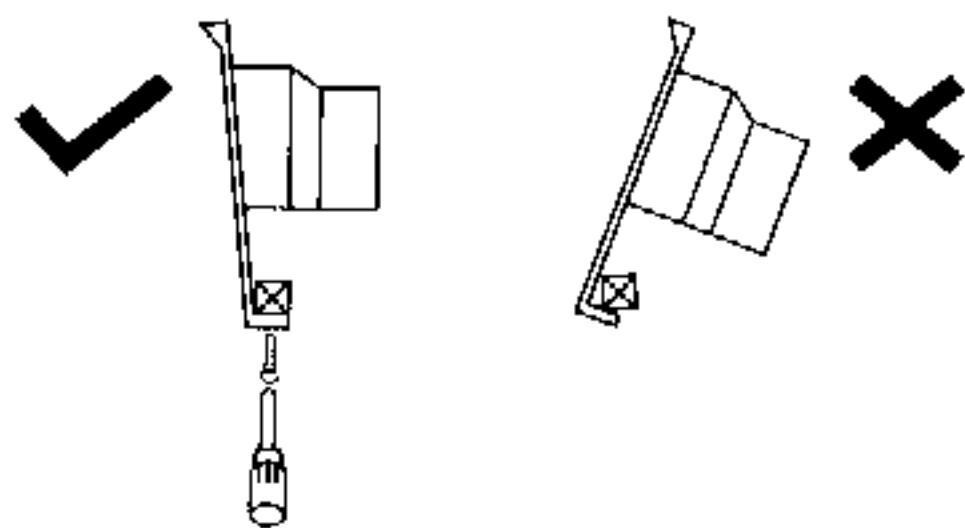


如發現用於安裝產品的天花板木框強度不足時,請考慮選購本公司所生產之吊具,型號為FV-KTS40P。

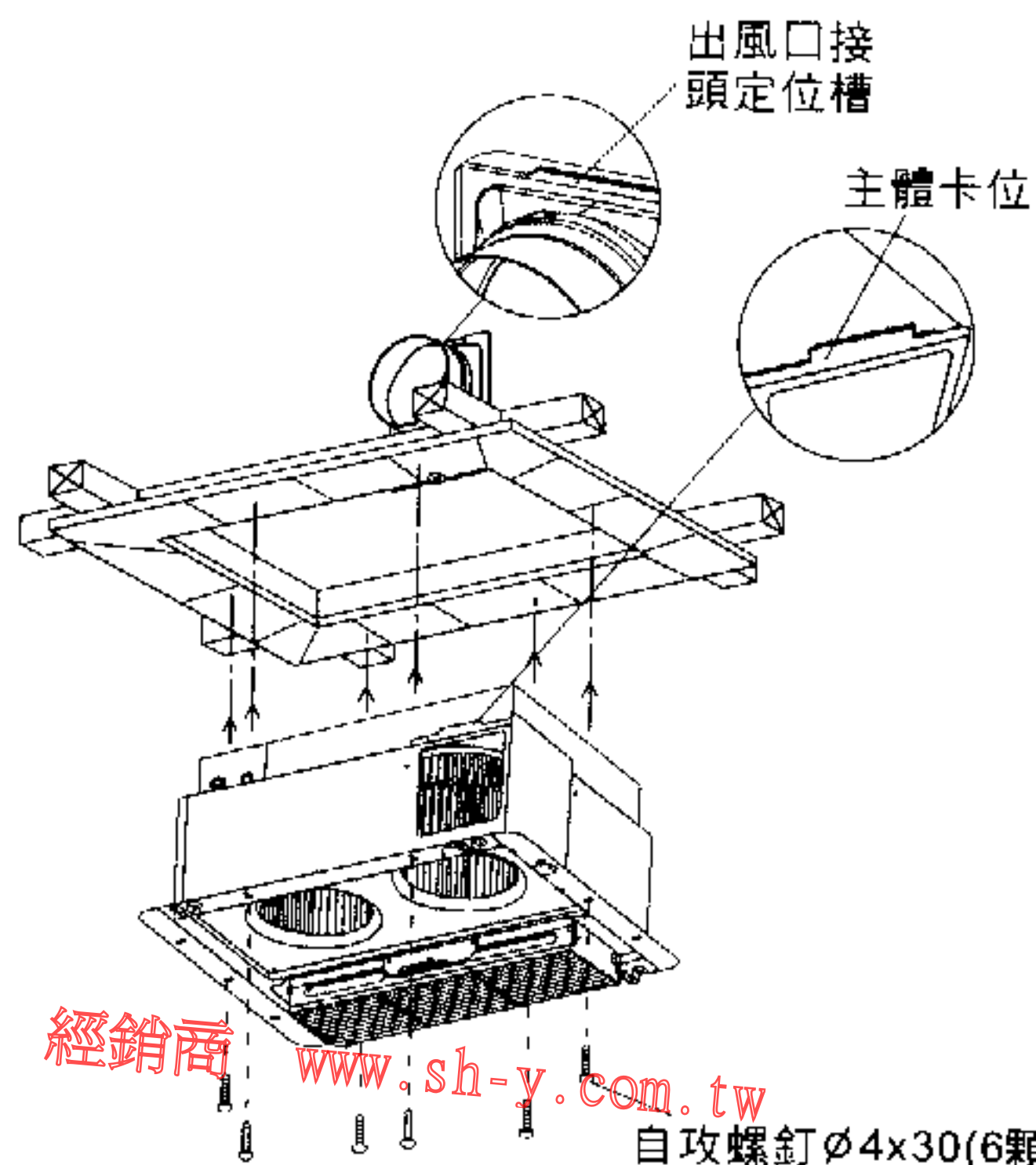
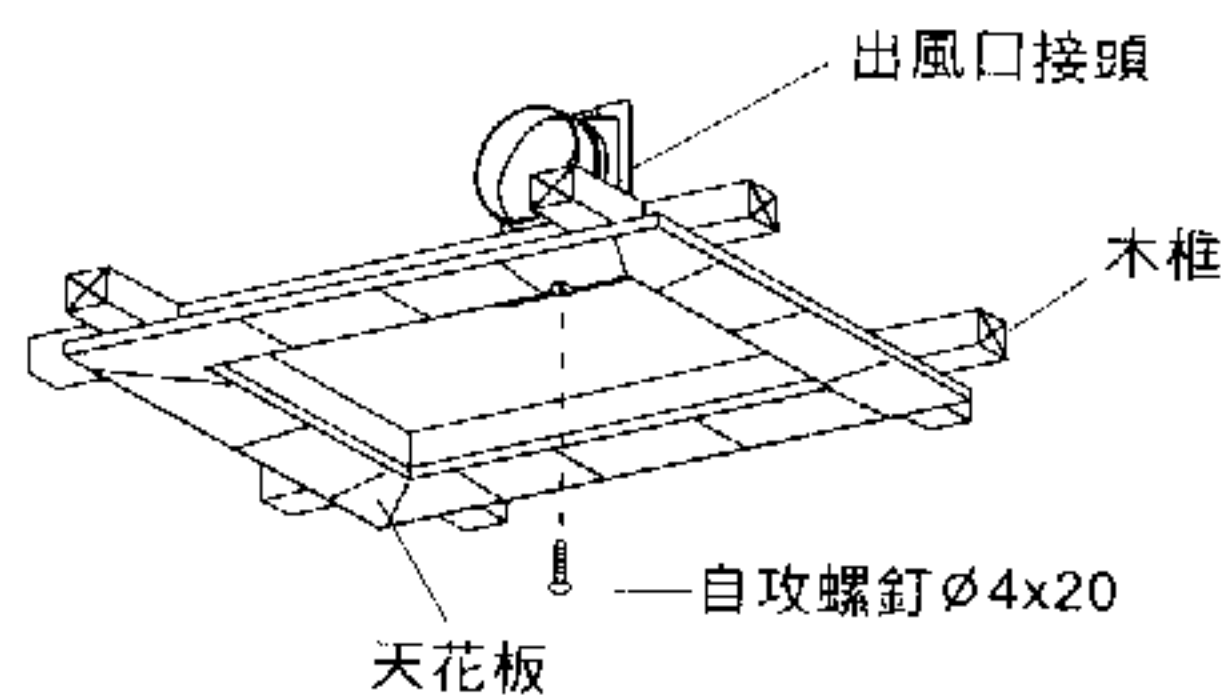
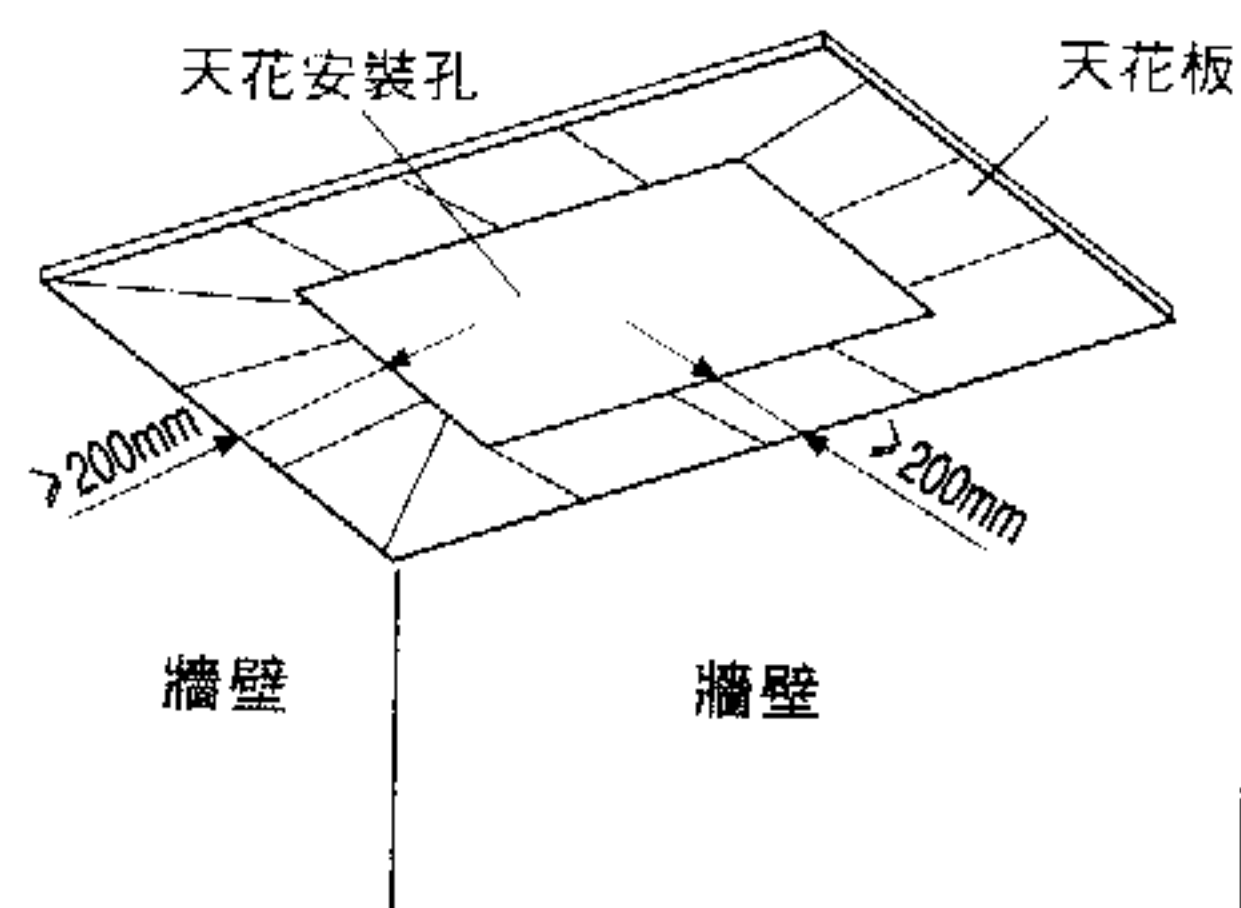
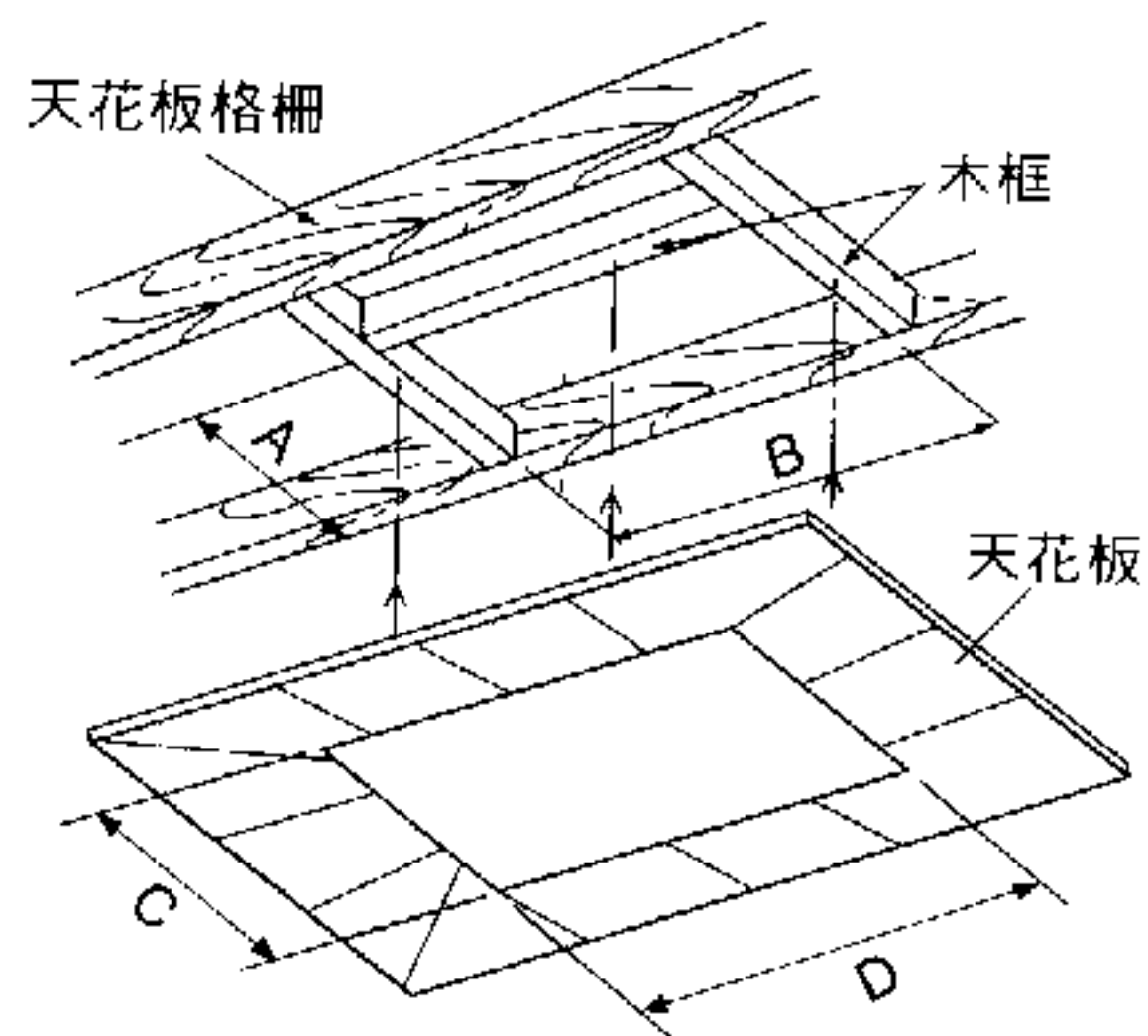


安裝孔至牆壁的距離在200mm以上。

- ③ 用附件包所提供的1顆  $\phi 4 \times 20$  自攻螺釘將出風口接頭固定於天花板上。(當木框與天花板的厚度為30mm時,建議在固定接頭前,先將接頭與導風管用膠帶連接好。)



- ④ 將主體緊靠出風口接頭往上推入天花板與木框,並使主體上卡位卡入出風口接頭槽中(否則漏風),用6顆  $\phi 4 \times 30$  自攻螺釘將主體牢固地固定。



專推廣國際牌產品用。資料來源國牌松下公司

經銷商

www.sh-y.com.tw

自攻螺釘  $\phi 4 \times 30$  (6顆)

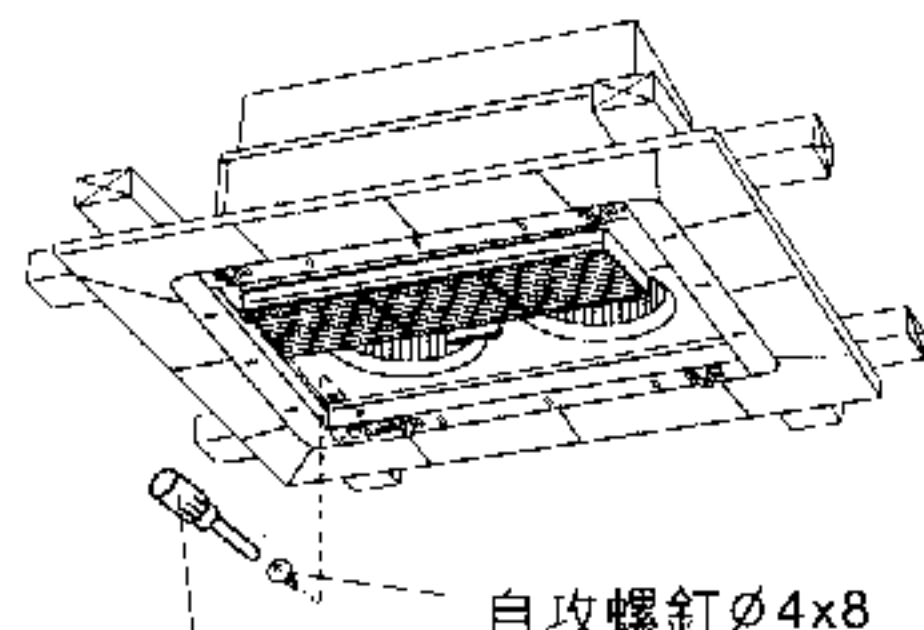
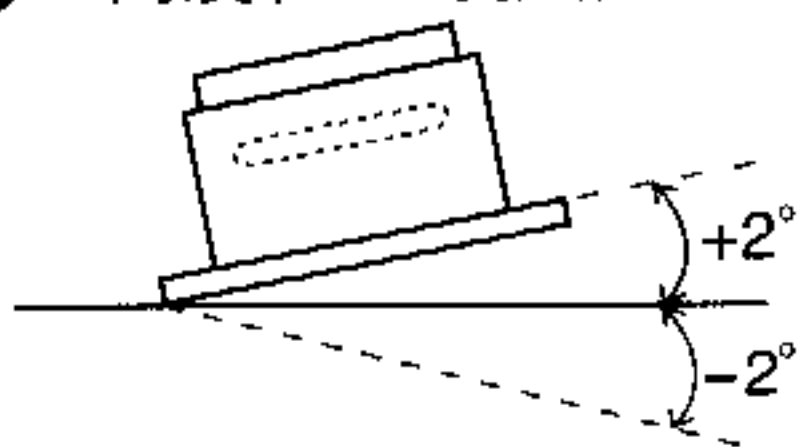
## 2

### 主體安裝

- ⑤ 用1顆  $\phi 4 \times 8$  自攻螺釘將出風口接頭牢固地固定，此螺釘能起到防止機體脫落的作用，請務必安裝。



請確保整機水平安裝偏差角度在 $\pm 2^\circ$ 之間。



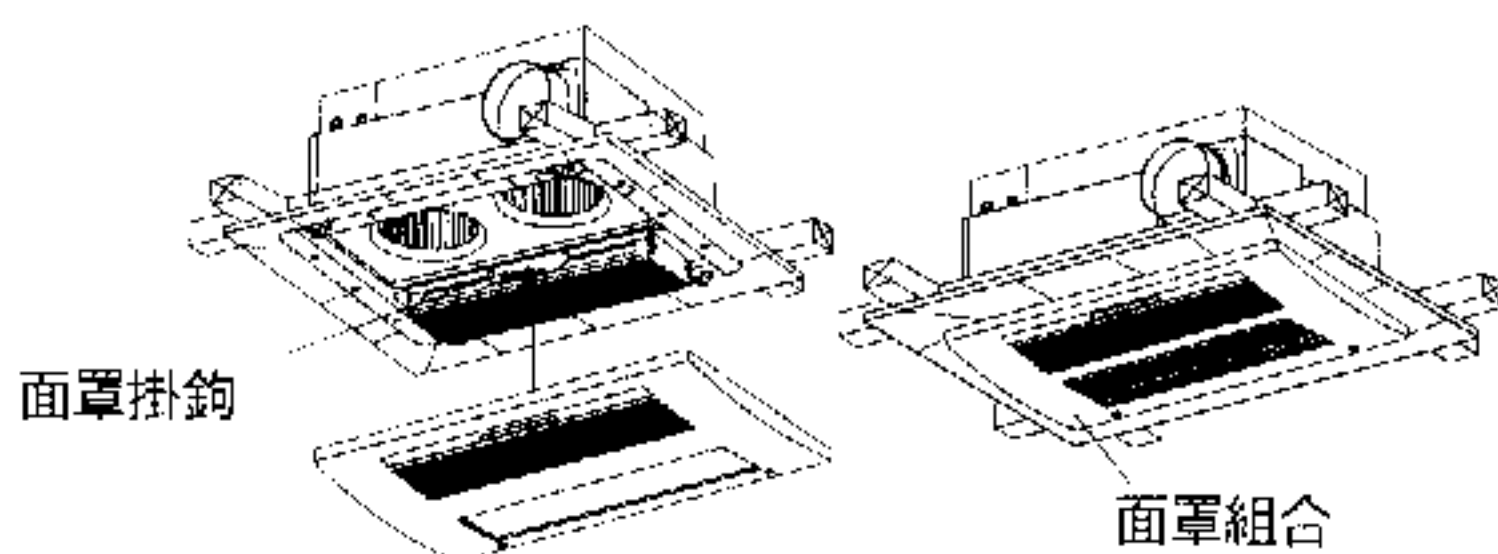
自攻螺釘  $\phi 4 \times 8$

十字螺絲刀  
(長度不大於150mm)

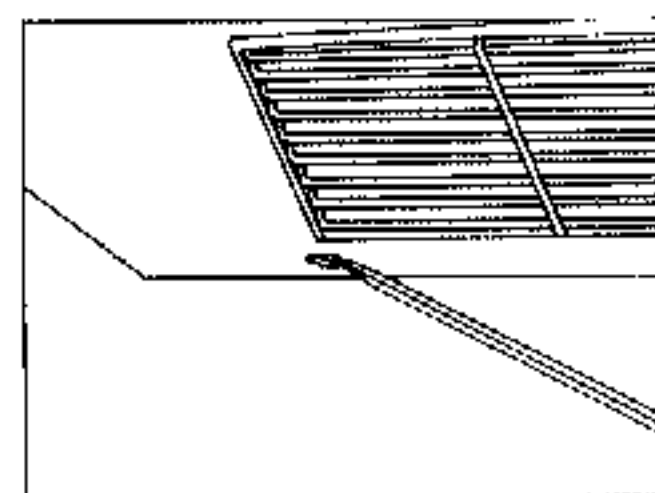
## 3

### 面罩安裝

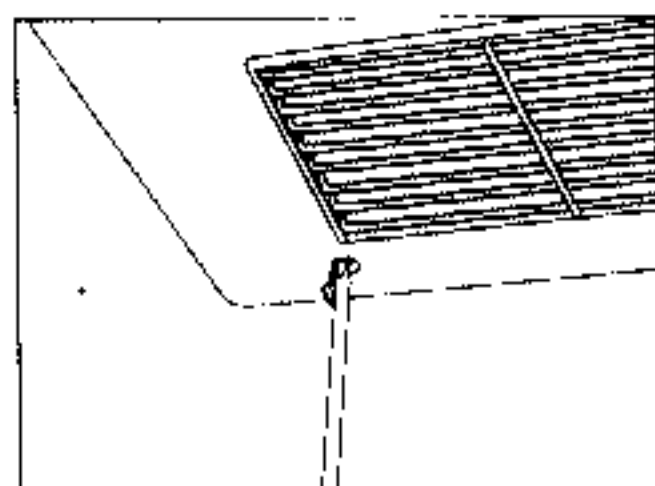
- ① 將面罩組合掛入主體上的掛鉤。



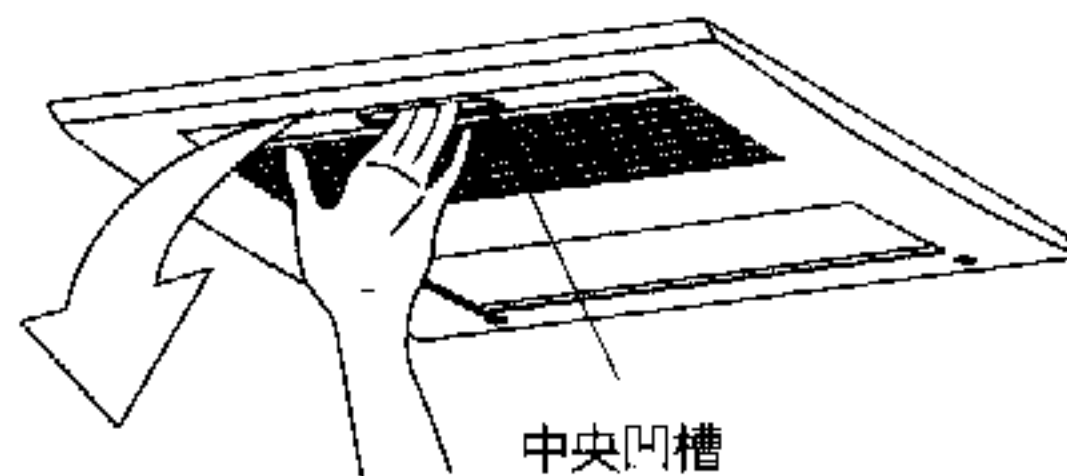
- ② 用一字螺絲刀插入螺釘蓋的縫隙，往外撬開2個螺釘蓋。



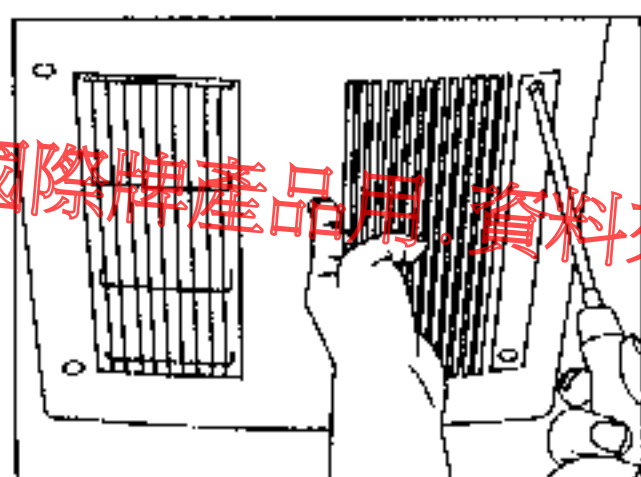
- ③ 用十字螺絲刀將附件包提供的2顆不銹鋼機械螺釘M4X10固定面罩組合。



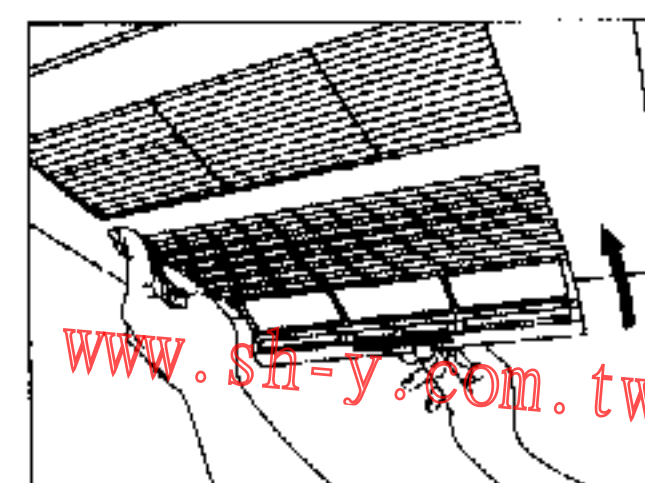
- ④ 將手插入過濾網組合的中央凹槽，如圖示方向拉出過濾網組合。



- ⑤ 使用附件包所提供的2顆不銹鋼機械螺釘M4X10，將面罩組合固定於主體上。



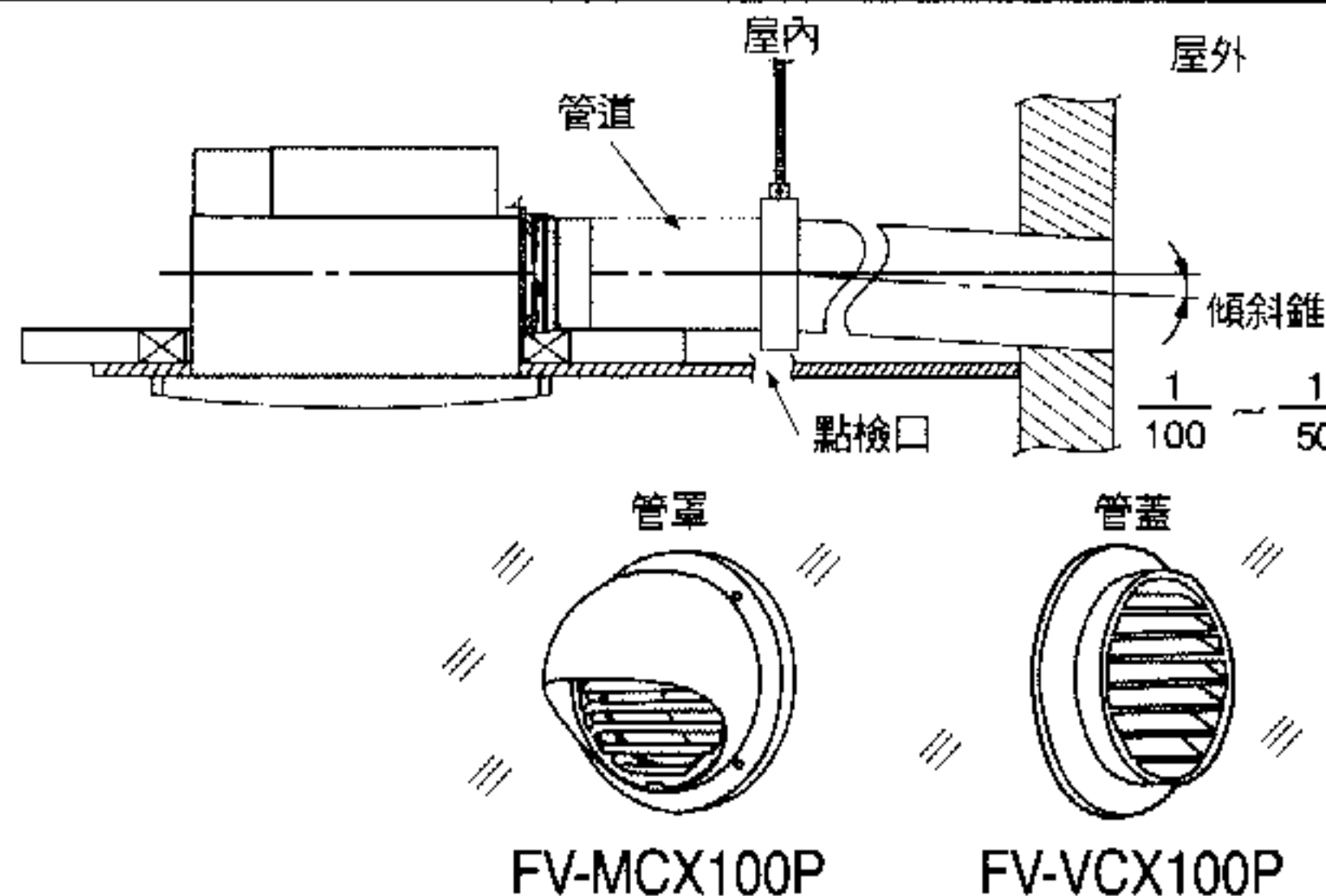
- ⑥ 重新安裝過濾網組合。



## 4

### 管道連接

- ① 將管道裝入接頭上，然后用橡皮膠帶(另購)紮緊。將管道從天花板上懸掛下來，以防止外力施加于機體。通往屋外的管道必須保持傾斜，防止雨水或結露水倒流。
- ② 將管罩和管蓋安裝到牆外。  
(建議購買本公司如右圖所示型號的產品)



請設置一個邊長為45cm以上的方形點檢口。

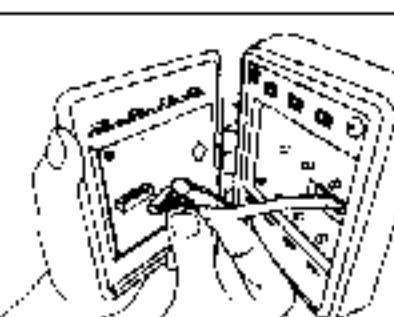
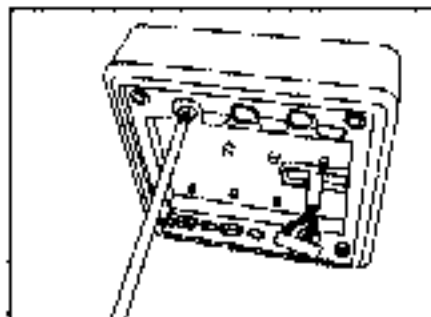
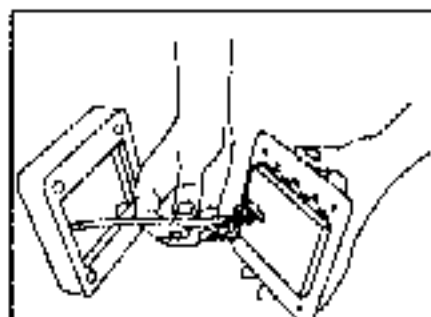
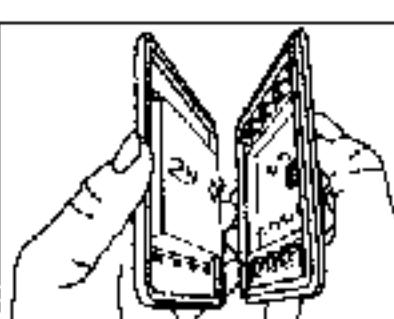
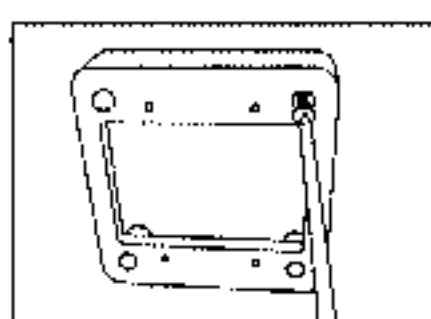
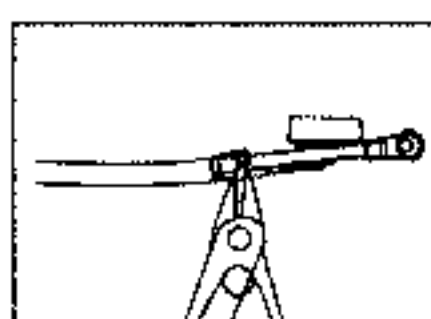
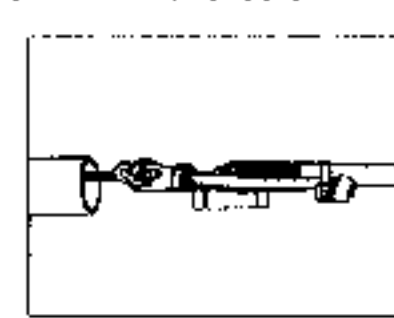
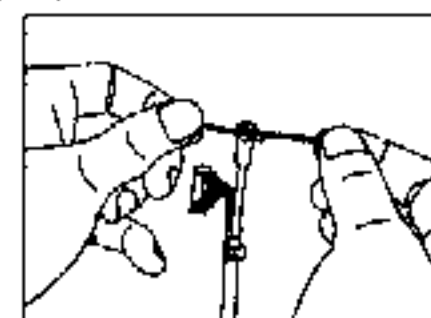
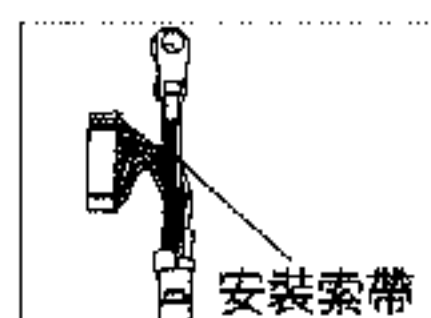


通風孔最小直徑  $\phi 110\text{mm}$ 。

## 5

### 功能控制盒的連接

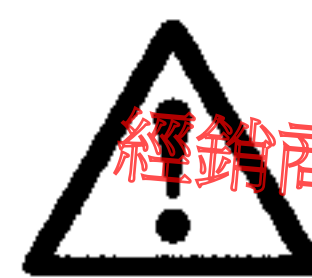
- ① 將控制線端子旋轉 90°。
- ② 用預先穿過安裝管槽的導引線工具將索帶綁緊。
- ③ 用工具把控制線穿過安裝管槽。
- ④ 將控制線穿過安裝管槽后剪除安裝索帶。
- ⑤ 將控制盒底座固定在牆上。  
(建議使用 $\phi 4 \times 30$ 的自攻螺釘)
- ⑥ 打開功能控制盒組合。
- ⑦ 將控制線穿過控制盒的背面。
- ⑧ 將功能控制盒固定在控制盒底座上。  
(使用附件包中4顆 $\phi 4 \times 12$ 的自攻螺釘)
- ⑨ 將控制線插入端子座，蓋好控制盒。



請不要把功能控制盒安裝在容易被水濺到的地方，以防漏電。



安裝布線時如需使用電線線槽，請使用規格不小於 $\phi 20\text{mm}$ 電線線槽，在引線通過電線線槽時，請注意不要損傷連接端子及引線。



在打開功能控制組合時，控制電路板裸露，請注意保護，以免電路板受損。

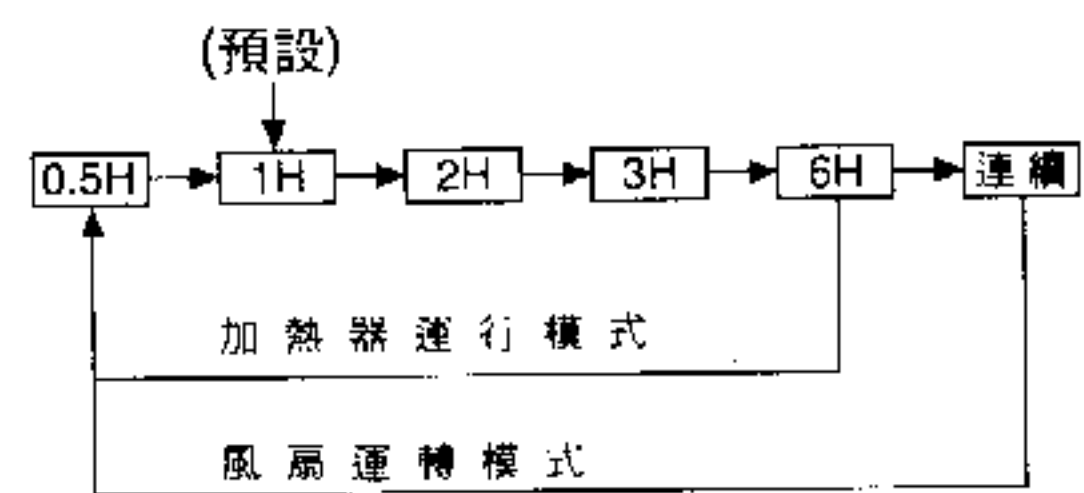
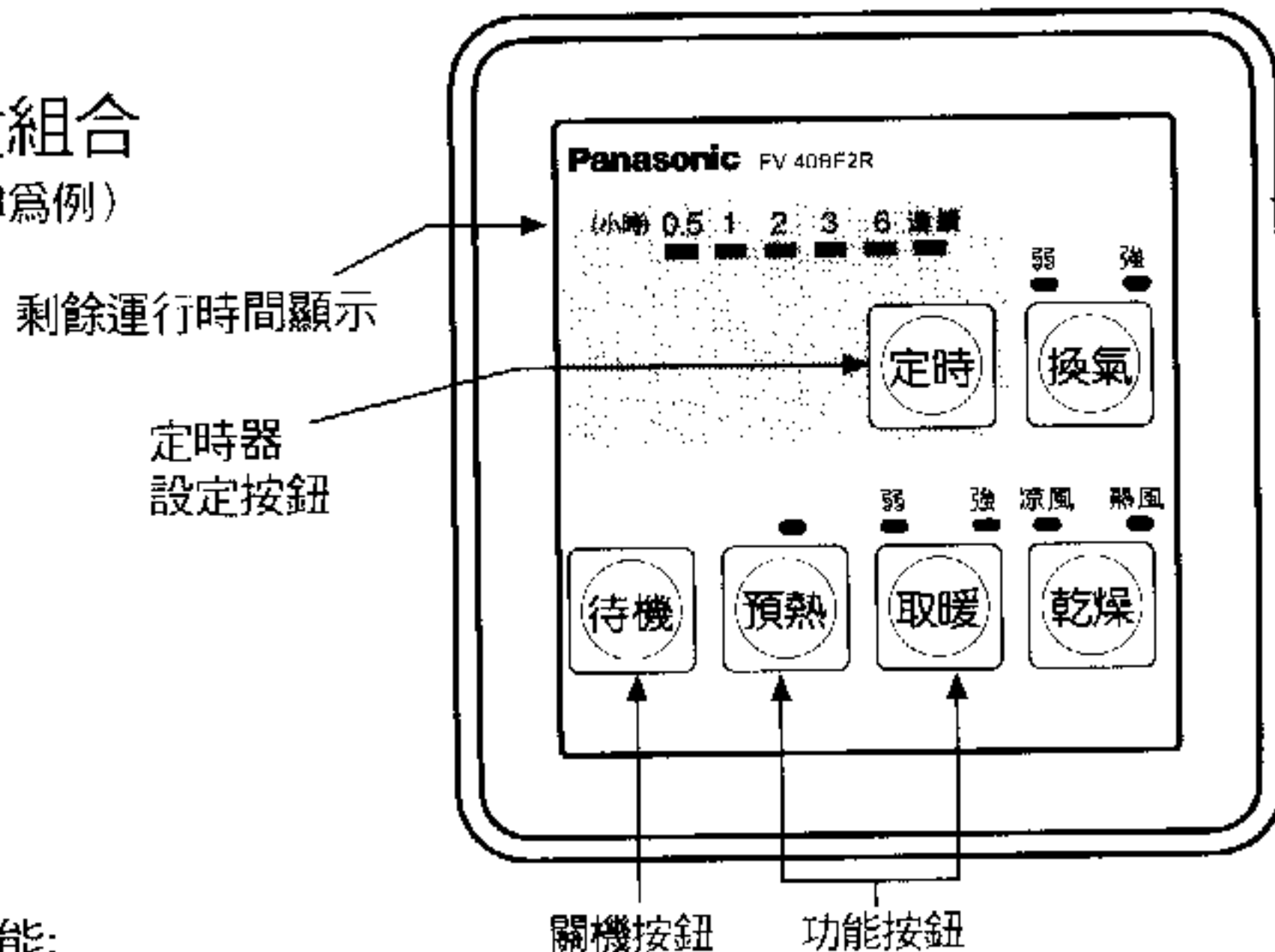
專推廣國際產品。資料來源國牌松下公司

經銷商

www.sz-y.com.tw

# 功能一覽表

## 功能控制盒組合 (以FV-40BF2R為例)



1. 定時器預設時間為1小時。
2. 當使用加熱器功能時，最長設置為6小時定時，不能選擇“連續”。
3. 當不使用加熱功能(僅風扇運行)時，可設置“連續”運轉。

### “待機”功能:

- ① 當使用加熱器30秒以上時，按“待機”按鈕，加熱器先停止工作，風扇延時10秒後再停止工作。
- ② 當不使用加熱器時，按“待機”按鈕，風扇立即停止工作。
- ③ 本機處於“待機”狀態時，仍有1W的功耗。如長時間不使用本機時，應使用“電源全極開關”斷開電源，以節省用電。

以下是取暖換氣扇的4種運行模式:

運行模式	用途	運行狀態			
		換氣用扇葉	循環用扇葉	加熱器2 715W	加熱器1 715W
取暖 強→弱 (預設)	● 在寒冷的天氣沐浴時使用能感到暖和	停止	慢轉	*1 加熱	*2 加熱
	● 在較冷的天氣沐浴時使用能感到暖和	停止	慢轉	停止	*2 加熱
預熱	● 沐浴前使浴室變得暖和	停止	快轉	*1 加熱	*2 加熱
乾燥 熱風→涼風 (預設)	● 使人感到涼快(夏季非冷氣房內使用) ● 浴室的乾燥	快轉	快轉	停止	停止
	● 浴室的乾燥	快轉	快轉	加熱	加熱
換氣 強→弱 (預設)	● 浴室換氣 (24小時連續換氣時,請按換氣、定時<連續>進行操作)	快轉	停止	停止	停止
		慢轉	停止	停止	停止

- \* 1: 當室內溫度上升到一定程度時，加熱器2停止加熱，待溫度下降到一定程度後，加熱器2重新開始加熱。  
\* 2: 當加熱器2停止加熱，而溫度繼續上升到更高程度時，加熱器1也會停止加熱，待溫度下降到一定程度後，加熱器1重新加熱。

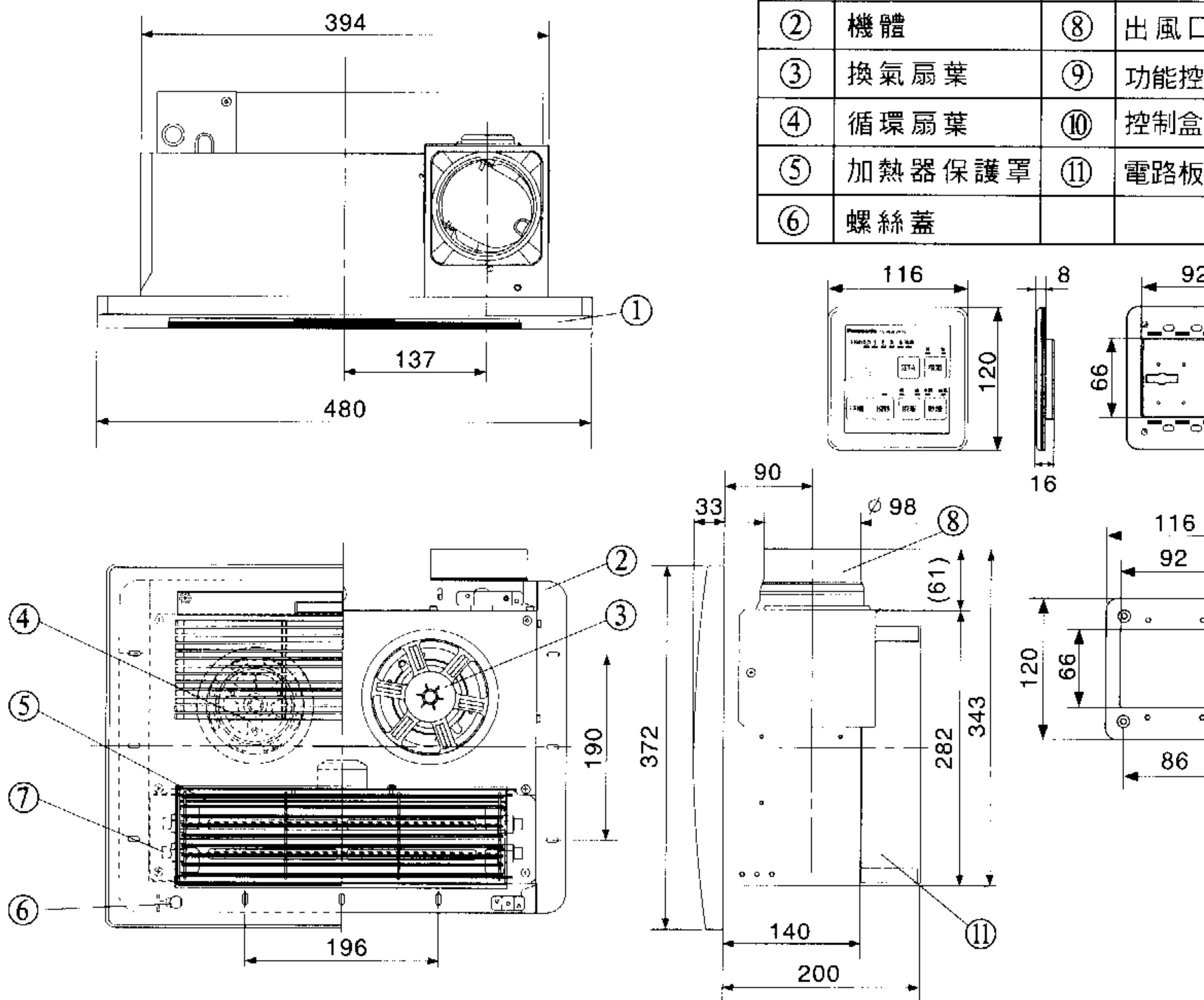


接通電源，按動控制盒面板上各功能  
專推廣國際精品。資料來源國牌松下公司  
扇葉是否正常旋轉？是否有不正常的  
震動或者噪音？是否有熱風吹出？控  
制盒上的各個功能按鈕是否正常？

請使用由客戶另購的“電源  
全極開關”切換電源。  
www.sh-y.com.tw

# 部品名稱和尺寸

單位: mm



序號	部件名稱	序號	部件名稱
①	面罩組盒	⑦	加熱器
②	機體	⑧	出風口
③	換氣扇葉	⑨	功能控
④	循環扇葉	⑩	控制盒
⑤	加熱器保護罩	⑪	電路板
⑥	螺絲蓋		

## 日常使用及維修



警告

■ 在接觸本產品主體前和清潔本產品時，必須確保連接本產品的“電源全極開關”處於完全斷開狀態

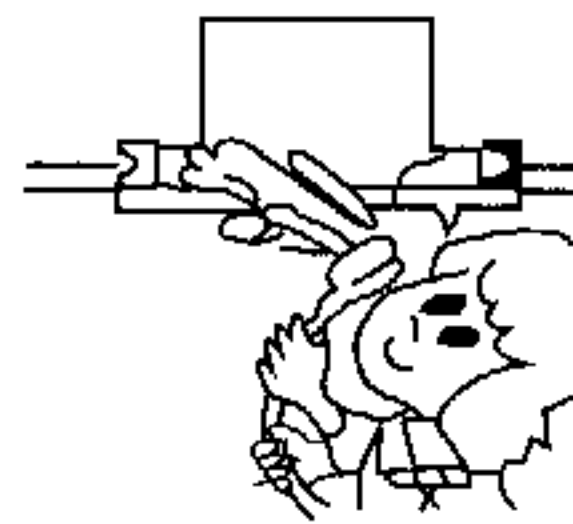


可能會觸電

■ 禁止用水及其它液體直接噴射本產品



禁止



專推廣國際牌產品用。資料來源國牌松下公司

經銷商

www.sh-y.com.tw 可能導致短路或觸電

# 日常使用及維修

## 注意



清潔時請戴上手套以防意外受傷。



禁止

切勿使用汽油、苯、稀釋劑或者其它類似的化學品擦拭換氣扇及面罩組合。



以防變形受損,切勿在電路板蓋板上負載重物。



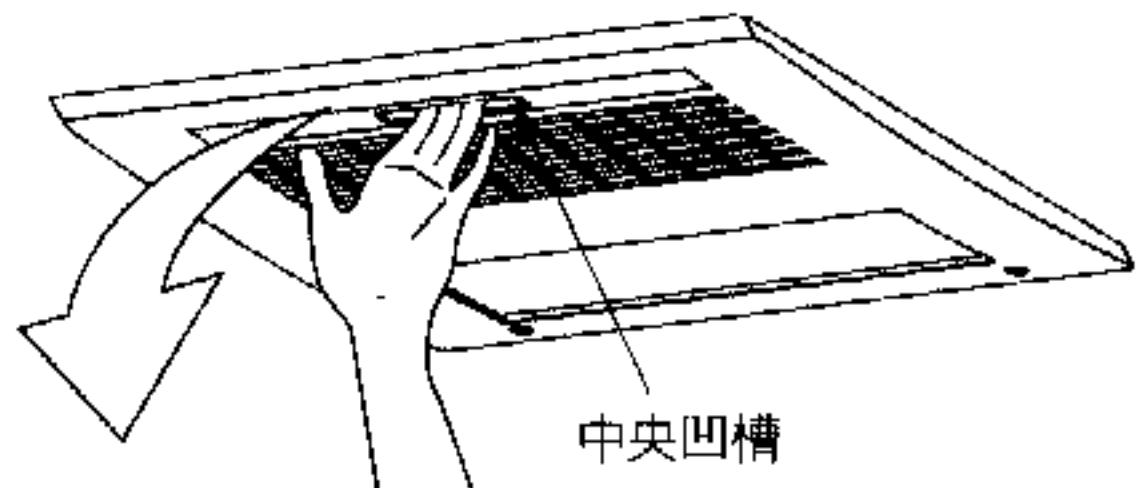
禁止

切勿用鋼絲刷或其它硬物清洗面罩組。

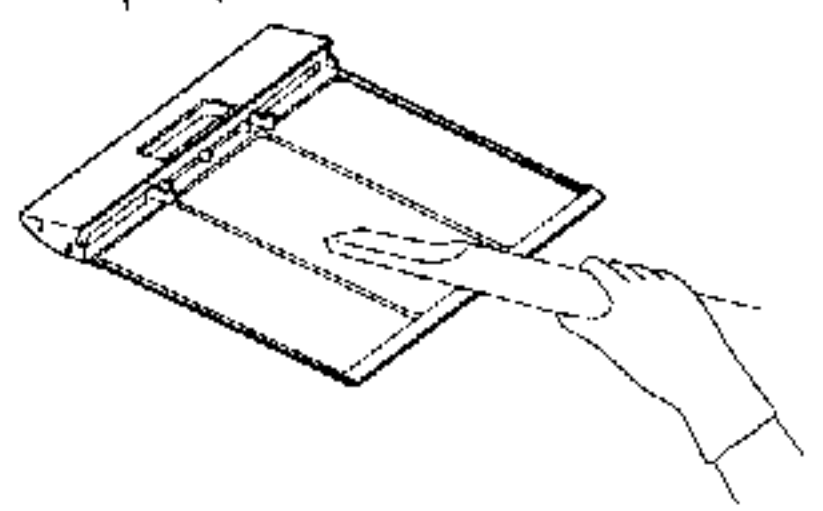


本產品不適合有殘疾、智障或精神障礙的人士，或缺乏經驗、常識者(包括兒童)維護使用，除非在負責他們安全的人士的看護或指導下使用。在維護保養期間，兒童應該有人進行看護，以防將產品當作玩具。

① 將手插入過濾網組合的中央凹槽，如圖示方向拉出過濾網組合。

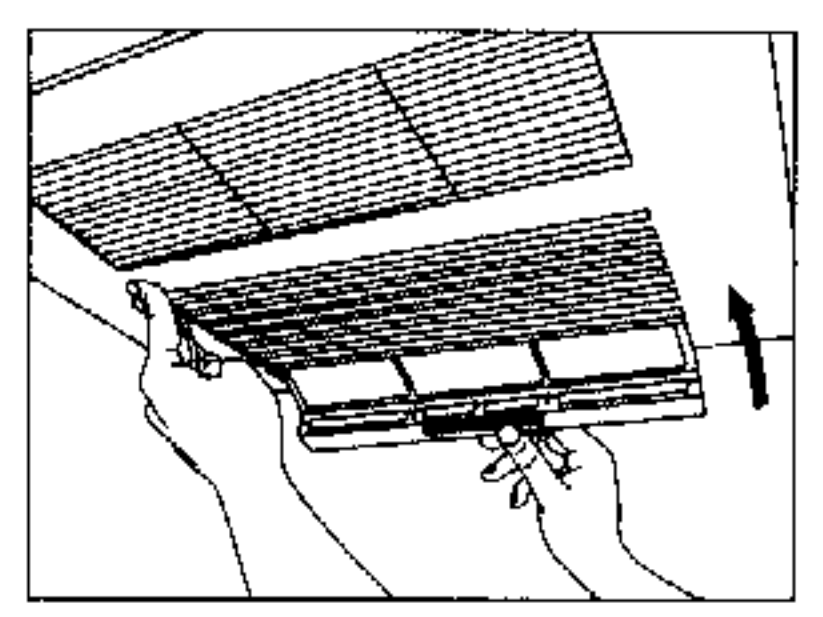


② 用吸塵器吸取過濾網上的灰塵和污垢，不可用水清洗，因為水會破壞過濾網的性能；不可用鋼絲刷或其它硬質的工具來清潔以免把過濾網弄破。



※ 使用一段時間后，過濾網的顏色會從黃色變成茶色，這種材質顏色的變化並不影響性能。

③ 重新安裝過濾網組合。



※ 每3個月應對其過濾網組合進行清潔。

## 緊急處理方法

## 警告



發生異常時(燒焦味等)須停止運轉功能，關閉電源開關或總開關。在異常的狀態下繼續運轉，會因發熱引起火災，或觸電情況產生。請洽詢購買時的經銷商或修理站。



請勿自行進行修理工作。修理不善是引起火災及觸電發生的原因。



若製品或電源線損壞時，必須由製造廠或其服務店具有類似資格的人員更換以避免危險。

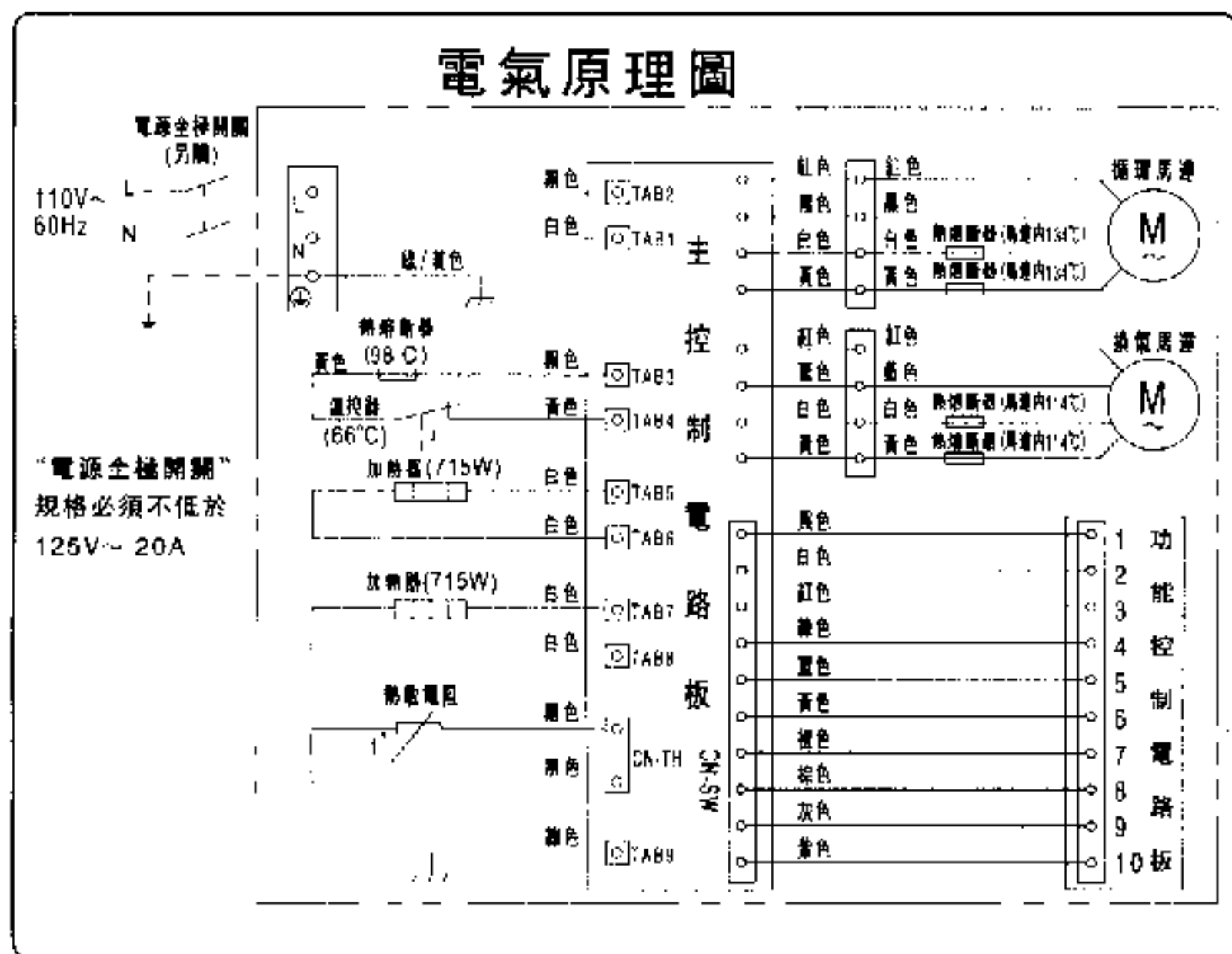
專推廣經銷商。資料來源國牌松下公司

經銷商

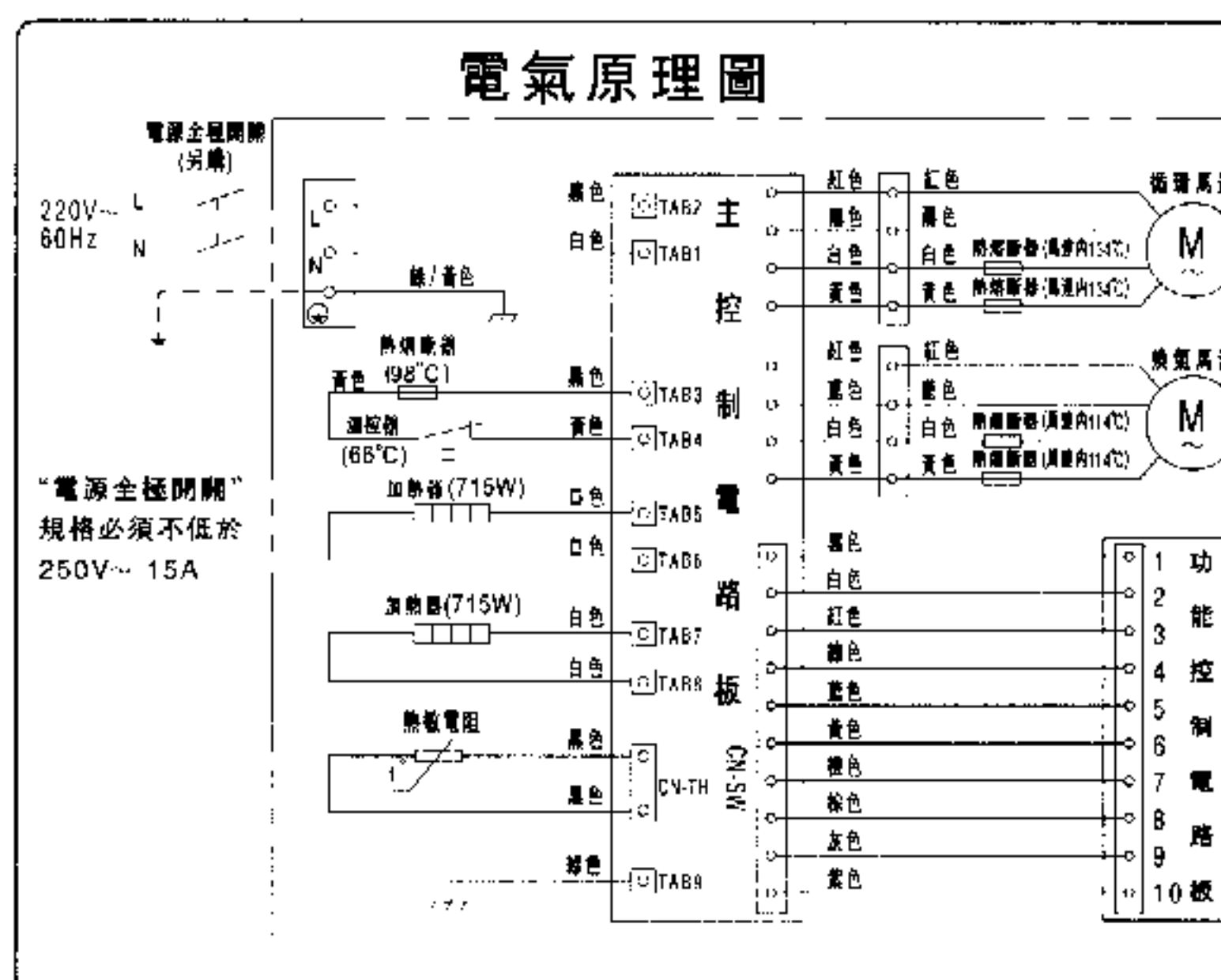
# 規格及電氣原理圖

## 接線示意圖

### FV-40BF2R



### FV-40BF2W



型號	額定電壓 [V]	額定頻率 [Hz]	額定輸入 總功率 [W]	換氣風量 [m <sup>3</sup> /h]		噪音 [dB]				淨重 [kg]
				強	弱	預熱	取暖	換氣	乾燥	
FV-40BF2R	110	60	1500	160	95	50	39	36	50	8

型號	額定電壓 [V]	額定頻率 [Hz]	額定輸入 總功率 [W]	換氣風量 [m <sup>3</sup> /h]		噪音 [dB]				淨重 [kg]
				強	弱	預熱	取暖	換氣	乾燥	
FV-40BF2W	220	60	1500	160	95	50	39	36	50	8

■ 換氣風量、電氣特性、噪音值等數據是在靜壓為0Pa狀態下的數值。

■ 噪音值為A計權平均聲壓級，是本公司測試結果的中心值，有+3, -7的公差範圍。測試方法為在噪音測試室內，距樣品左側、右側、下方各1米處測定其噪音值，然後取其平均值。

■ 換氣風量是本公司測試結果的中心值，有±10%的公差範圍。

\* 上述參數如有變動，恕不另行通知。

\* E級絕緣

專為國際牌產品用。資料來源國牌松下公司

經銷商 [www.sh-y.com.tw](http://www.sh-y.com.tw)